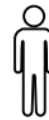




Instrukcja montażu

BIANCA

Ilość osób potrzebnych do montażu



Potrzebne narzędzia:

śrubokręt krzyżakowy
klucz 13



A

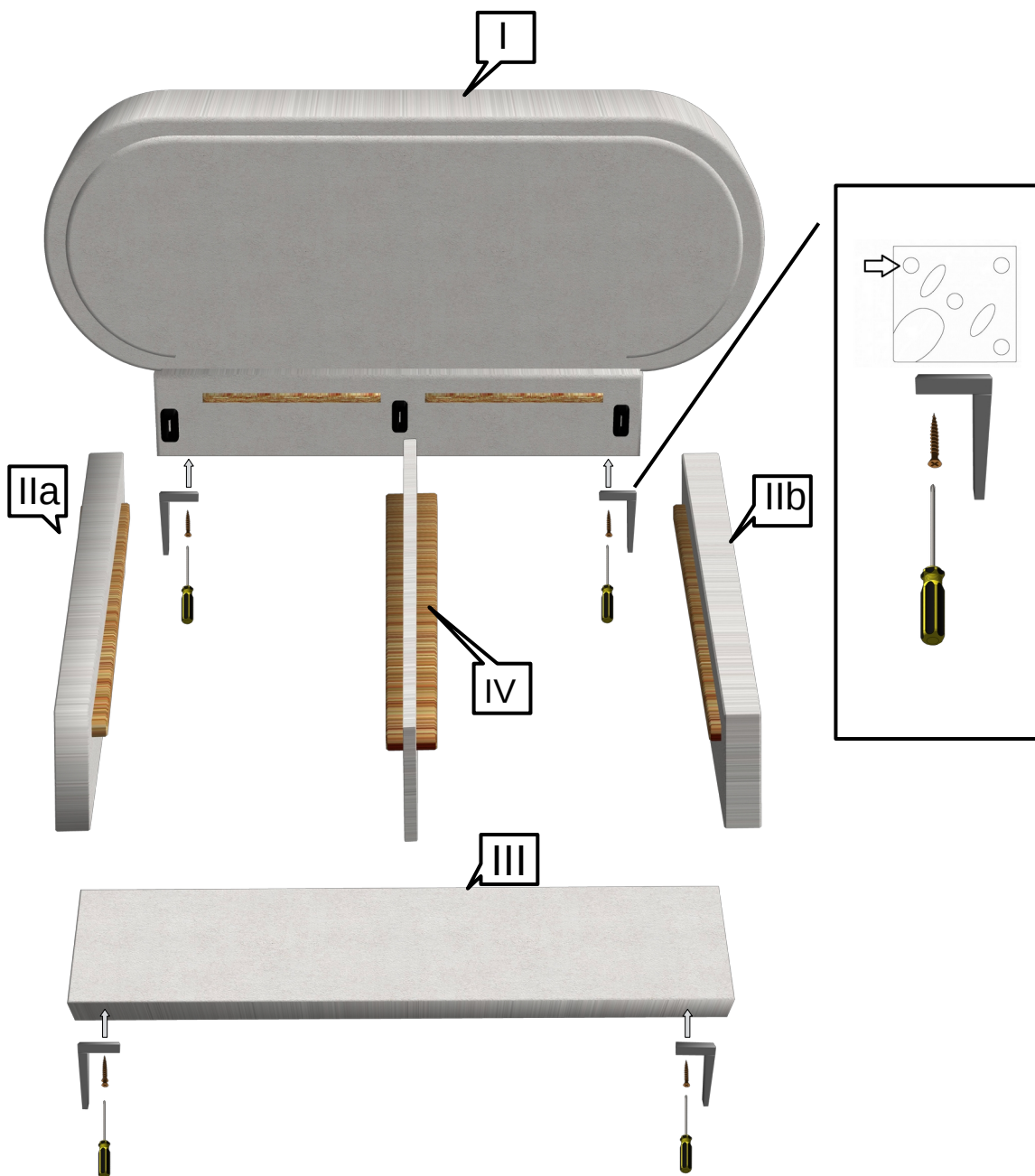


wkręt 3,5x35 - 8 szt.

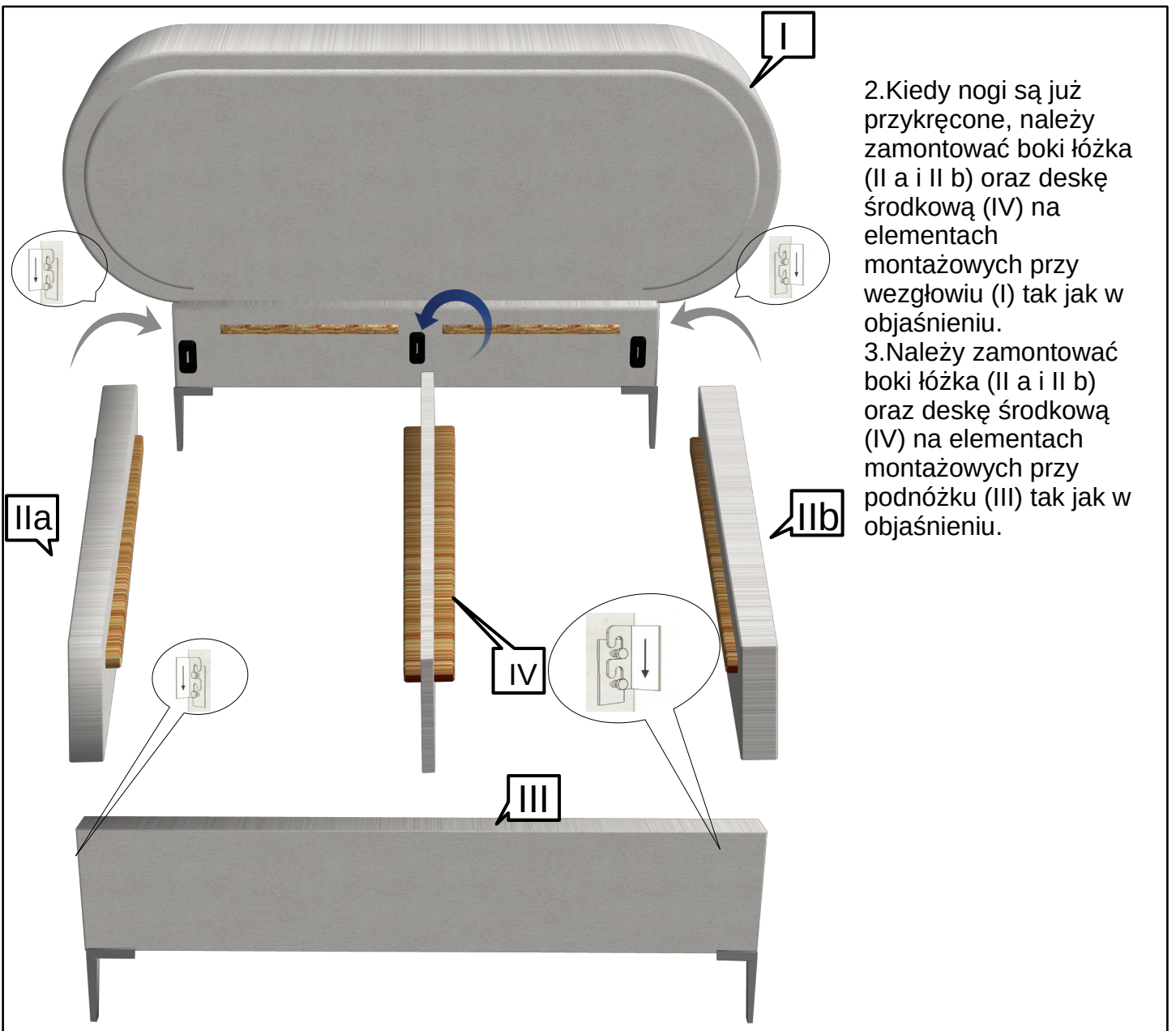
B



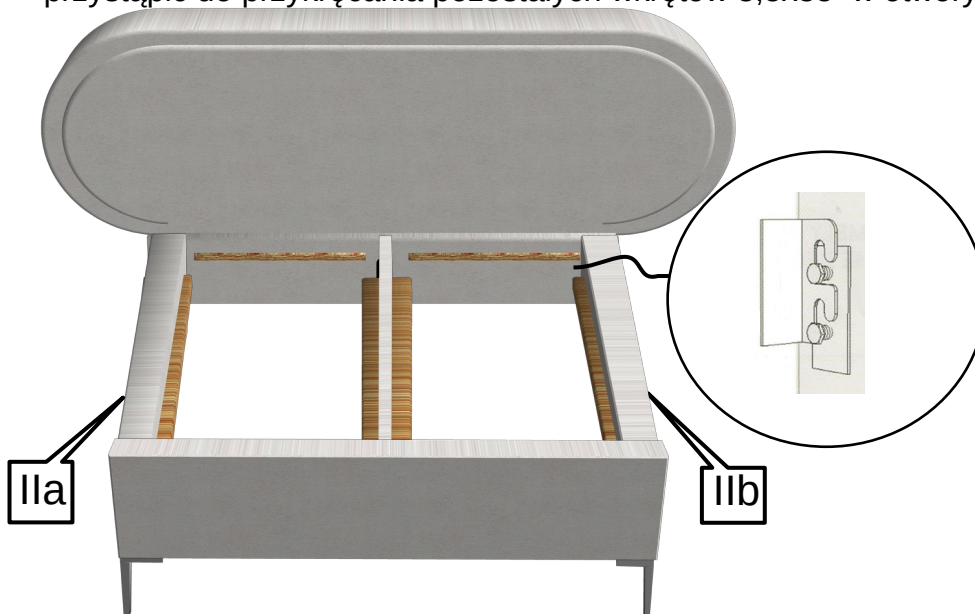
noga meblowa - 4 szt.



1. Należy przykręcić nogi do wezłowania (I) oraz podnóżka (III) jak na powyższym schemacie wkrętami 3,5x35 (po jednym wkręcie na każdą nogę) w otwór który jest zaznaczony strzałką na powiększeniu. Nogi należy przykręcić tak aby licowały się z krawędziami zarówno wezłowania oraz podnóżka, oraz aby szpilka nogi skierowana była do zewnętrznych krawędzi łóżka.



4. Po zmontowaniu wszystkich elementów należy dokręcić wszystkie śruby montażowe pokazane na schemacie, kluczem o rozmiarze 13. Kiedy łóżko jest już skręcone można przystąpić do przykręcania pozostałych wkrętów 3,5x35 w otwory w nogach które umożliwiają



wkręcenie wkrętów w boki łóżka (II a i II b). Na rys. 1 pokazane jest jak należy przykręcić pozostałe wkręty, należy to zrobić analogicznie przy każdej z nóg. Wkręty należy przykręcić od dołu nie podnosząc przy tym łóżka!

