

BOGART



■ NAROŻNIK ANNABELLE U

CORNER ANNABELLE U



szerokość: 340 cm
width



wysokość: 76/98 cm
height



głębokość: 203 cm
depth



powierzchnia spania:
248 x 124 cm
sleeping area



mebel wolnostojący /freestanding furniture
funkcja spania /sleeping function
sposób rozkładania /unfolding mechanism
pojemnik na pościel /container for bedding
wymiary pojemnika na pościel /dimension of container for bedding
ilość poduszek /number of pillows
wysuw w tkaninie głównej /sleeping surface in the main fabric
możliwość łączenia tkanin /the possibility of combining upholstery fabrics
maksymalne obciążenie mebla /maximum load
wymagany samodzielny montaż /self-assembly required

szkielet /frame
siedzisko /seat

wózek do spania /sleeping area

oparcie /seat back
nóżki /legs

przeszycia /stitching
pikowania /quiltings
guziki /buttons

regulowane podłokietniki /adjustable arm rests
regulowane zagłówki /adjustable head restraints
elektryczny wysuw siedziska /electric recliner
przesuwne oparcie /adjustable seat back
funkcja relaks /relaxation function
funkcje dodatkowe /additional functions
listwa zasilająca /power strip
system audio /audio system
półka /shelf
barek /bar
pufy w boczku /additional retractable pouffes
inne /other

■ dane ogólne /general information

✓
✓
delfin /pull-out mechanism
✓
184 x 20 x 92 cm
0
-
150 kg/os. /150 kg/person
✓

■ wykonanie /materials

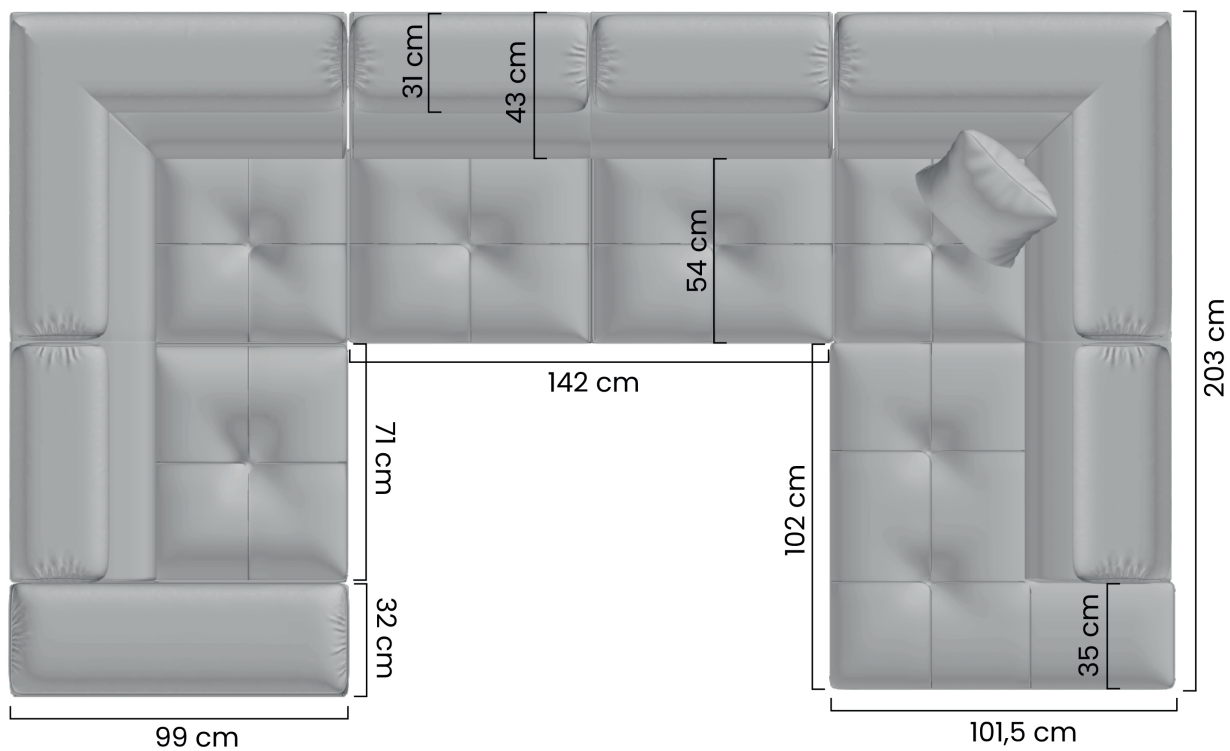
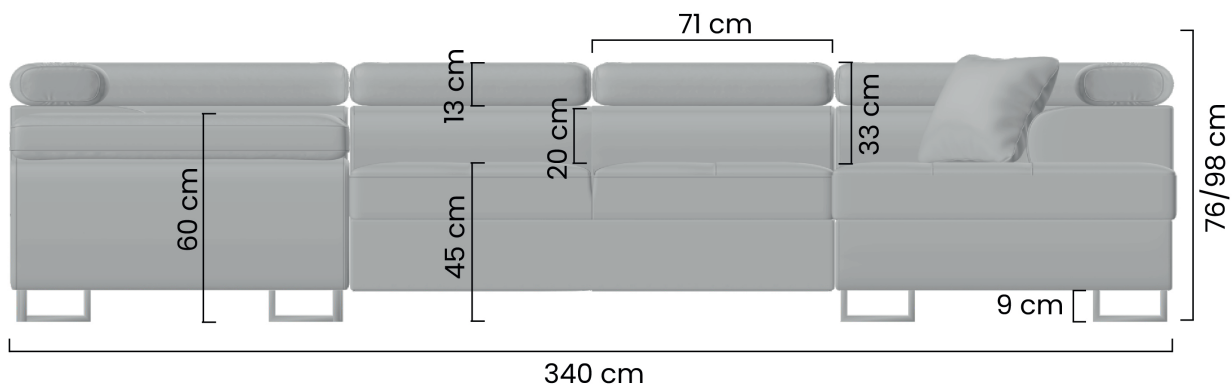
drewno, płyta wiórowa /wood, chipboard
system sprężyn falistych typu B, filc 300 g, pianka poliuretanowa T3030 (10 cm), owata 100 g /type B wave spring system, 300 g felt, polyurethane foam T3030 (10 cm), owata 100 g
rama drewniana, sprężyny faliste typu A, filc 300 g, pianka poliuretanowa T3030 - 8 cm /wooden frame, A-type wave springs, 300 g felt, T3030 polyurethane foam 8 cm
pianka poliuretanowa T30 /polyurethane foam type T30
metalowe, czarne lub chromowane, wys. 9 cm /metal, black or chrome, height 9 cm

✓
✓
-

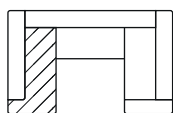
■ funkcje dodatkowe /additional functions

-
✓
-
-
-
-
-
-
-
-
-
-

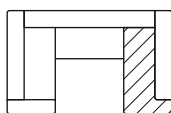
■ **wymiary szczegółowe** /detailed dimensions




lewy /left



prawy /right



 pojemnik na pościel /container for bedding

■ **wymiary i wagi paczek** /dimensions and weight of the packages

numer paczki packages number	waga weight kg	objętość volume m ³	szerokość width W - mm	wysokość height H - mm	głębokość depth D - mm
1/3	64,3	1,46	1480	820	1060
2/3	90	1,79	1060	820	2070
3/3	89,1	1,78	1060	820	2050
4/4	3,2	0,01	300	260	1160
RAZEM /TOTAL	246,6	4,88			



Wymiary podane w niniejszej specyfikacji mogą różnić się od rzeczywistych +/- 3 cm ze względu na ręczne wykonanie produktu. Producent zastrzega sobie prawo do wprowadzenia pewnych zmian w produkcie. Mebel sprzedawany w paczkach do samodzielnego złożenia. Okres gwarancji 2 lata.

The dimensions given in this specification may differ from the actual +/- 3 cm due to hand-made. The manufacturer reserves the right to make certain changes to the product. The furniture is sold in packages for self-assembly. The warranty period is 2 years.