


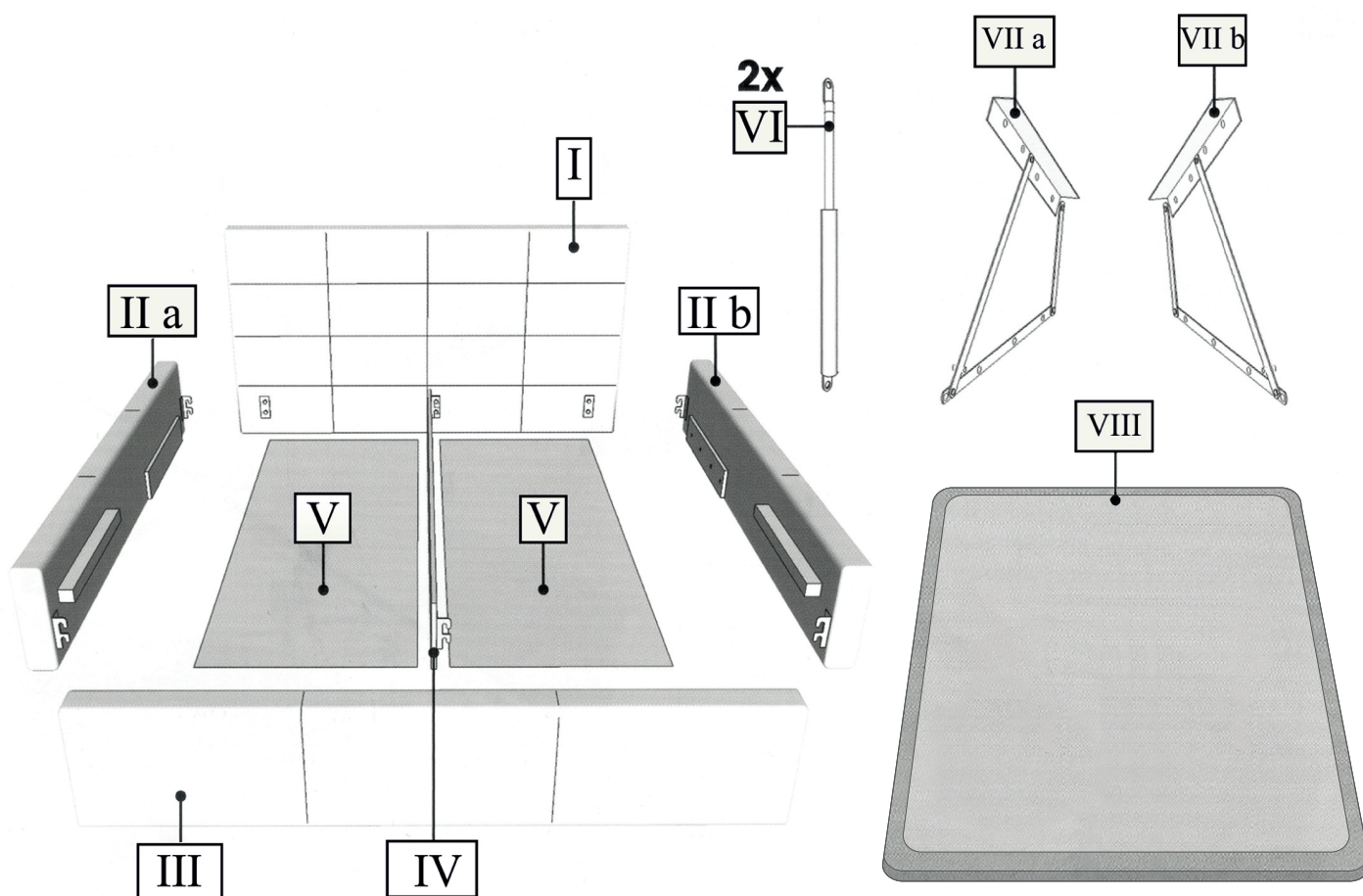


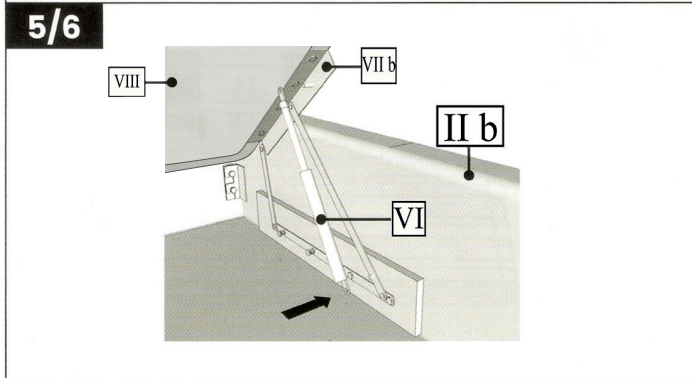
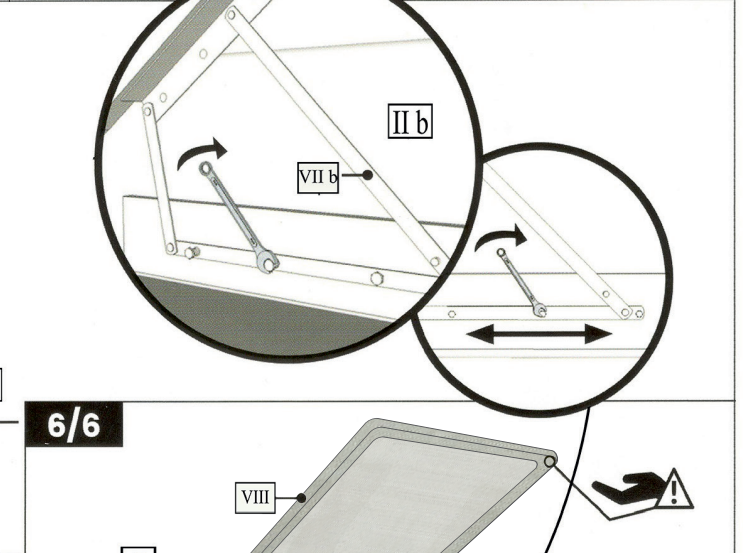
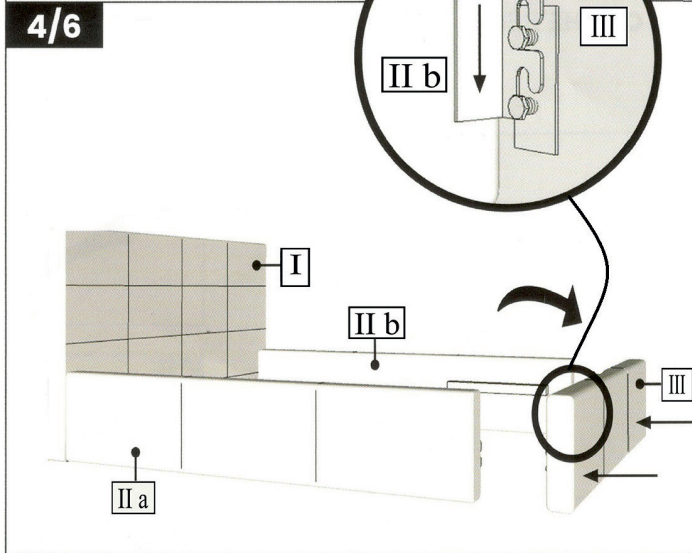
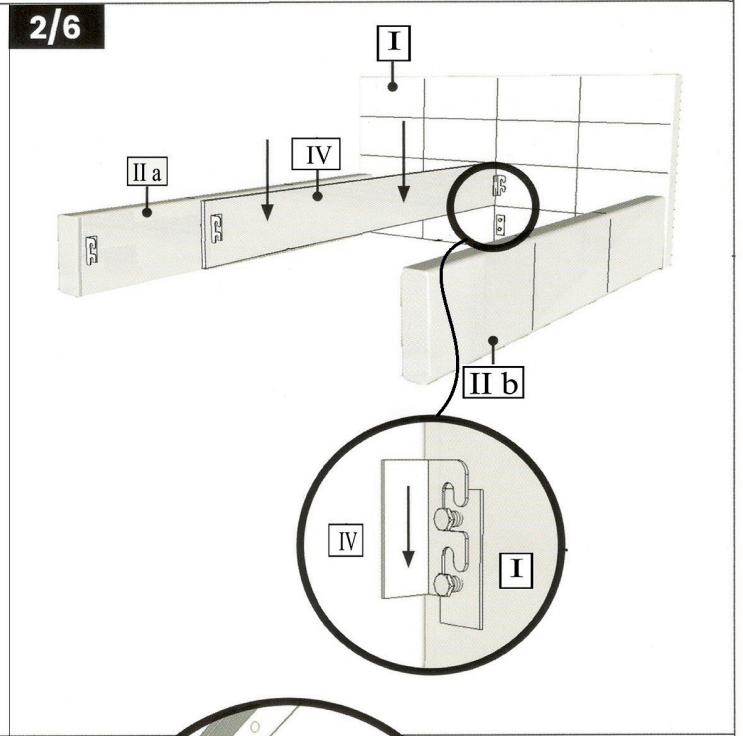
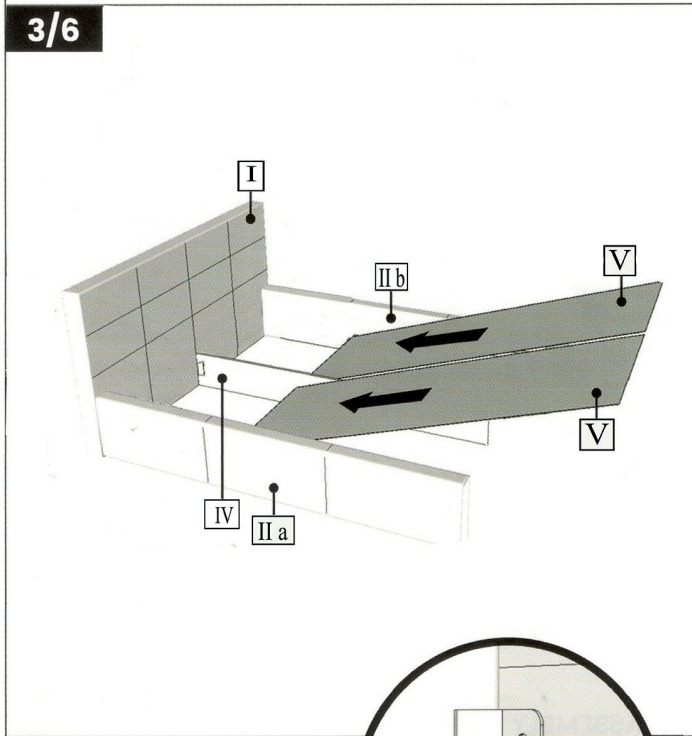
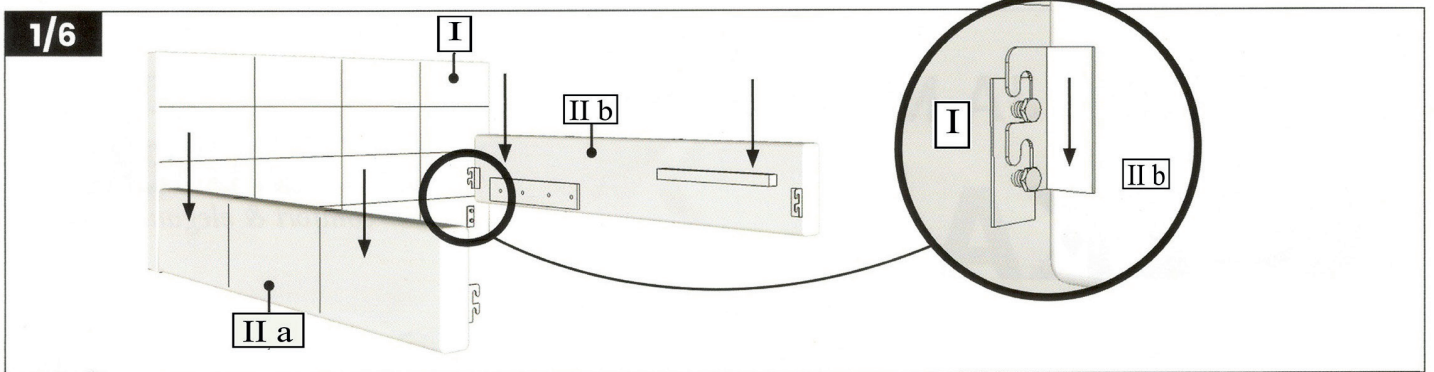
Instrukcja montażu łóżka wersja Slim

h HAUSS



1	
2	
3	





!!! UWAGA !!!

Siłownik gazowy (VI) należy przykręcać z odpowiednią siłą, zbyt mocne dokręcenie grozi uszkodzeniem gwintu lub jego zerwaniem