

BOGART.



■ NAROŻNIK MAGNELIO MINI

CORNER MAGNELIO MINI



szerokość: 267 cm
width



wysokość: 87/107 cm
height



głębokość: 205 cm
depth



powierzchnia spania:
211 x 160 cm (z elektryką)
211 x 135 cm (bez elektryki)
sleeping area



■ dane ogólne /general information

mebel wolnostojący /freestanding furniture	✓
funkcja spania /sleeping function	✓
sposób rozkładania /unfolding mechanism	delfin /pull-out mechanism
pojemnik na pościel /container for bedding	✓
wymiary pojemnika na pościel /dimension of container for bedding	197,3 x 62,8 x 24 cm
ilość poduszek /number of pillows	3 lędźwiowe /3 lumbar pillows
poduszki zdejmowane /removable pillows	✓
poduszki z pokrowcem na zamek /pillows with zippered case	✓
możliwość łączenia tkanin /the possibility of combining upholstery fabrics	-
maksymalne obciążenie mebla /maximum load	150 kg/os. /150 kg/person
dodatkowe informacje /additional information	elektryczny wysuw siedziska jako opcja /electric seat extension as an option
wymagany samodzielny montaż /self-assembly required	✓

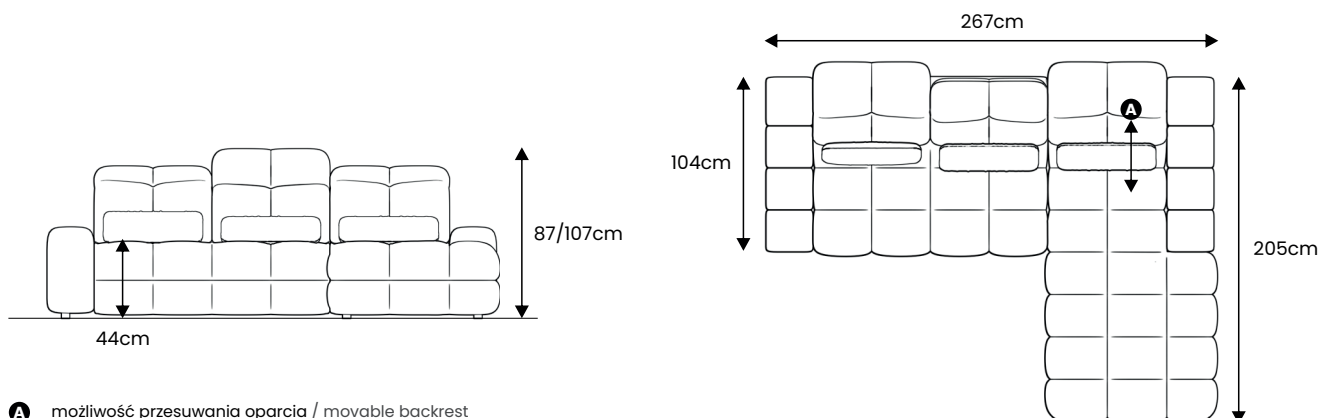
■ wykonanie /materials

szkielet /frame	drewno, płyta wiórowa, sklejka /wood, chipboard, plywood
siedzisko /seat	pianka wysokoelastyczna HR 4020 + system sprężyn falistych typu B / highly flexible foams type HR 4020 + B-type wave spring system
oparcie /seat back	pianka T25 /foam type 25
poduszki /pillows	pianka mix /mix foam
nóżki /legs	tworzywo sztuczne, kolor czarny /artificial, black color,
przeszycia /stitching	✓
pikowania /quiltings	✓
guziki /buttons	-

■ funkcje dodatkowe /additional functions

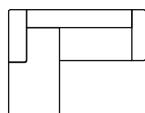
regulowane podłokietniki /adjustable arm rests	-
regulowane zagłówki /adjustable head restraints	✓
elektryczny wysuw siedziska /electric recliner	opcja /opcion
przesuwne oparcie /adjustable seat back	✓
funkcja relaks /relaxation function	-
funkcje dodatkowe /additional functions	topper wyrównujący powierzchnię spania w zestawie /topper for leveling the sleeping surface included in the set
listwa zasilająca /power strip	-
system audio /audio system	-
półka /shelf	-
barek /bar	-
pufy w boczku /additional retractable pouffes	-
inne /other	-

■ wymiary szczegółowe / detailed dimensions

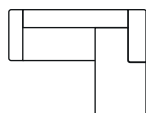


A możliwość przesuwania oparcia / movable backrest

lewy /left



prawy /right



■ wymiary i wagi paczek / dimensions and weight of the packages

numer paczki packages number	waga weight kg	objętość volume m ³	szerokość width W - mm	wysokość height H - mm	głębokość depth D - mm
1/2	89,51	1,79	1750	930	1100
2/2	102,04	2,04	1040	930	2110
RAZEM /TOTAL	191,55	3,83			

Wymiary podane w niniejszej specyfikacji mogą różnić się od rzeczywistych +/- 3 cm ze względu na ręczne wykonanie produktu. Producent zastrzega sobie prawo do wprowadzenia pewnych zmian w produkcie. Mebel sprzedawany w paczkach do samodzielnego złożenia. Okres gwarancji 2 lata.

The dimensions given in this specification may differ from the actual +/- 3 cm due to hand-made. The manufacturer reserves the right to make certain changes to the product. The furniture is sold in packages for self-assembly. The warranty period is 2 years.