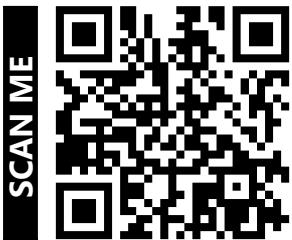
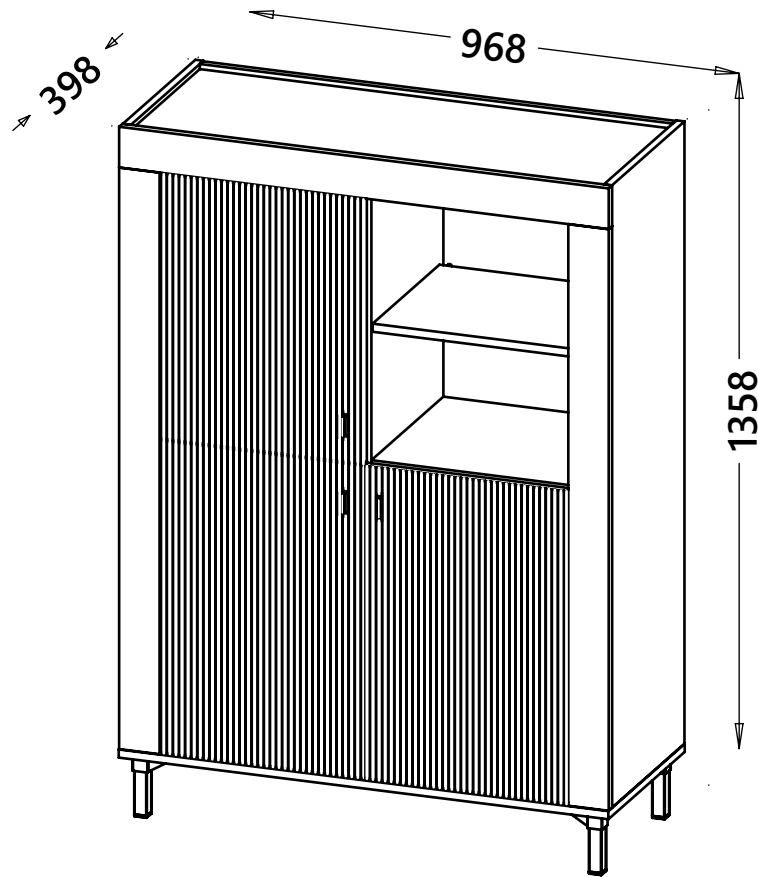
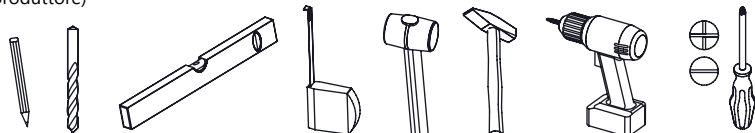


--PL-- Zapoznaj się z INSTRUKCJĄ MONTAŻU i postępuj zgodnie z wytycznymi opracowanymi przez producenta. --DE-- Lesen Sie die MONTAGEANLEITUNG und befolgen Sie die Anweisungen des Herstellers. --EN-- Read the ASSEMBLING INSTRUCTIONS and follow the manufacturer's instructions. --CZ-- Přečtěte si MONTÁŽNÍ NÁVOD a dodržujte pokyny výrobce. --HR-- Pročitajte UPUTE ZA SASTAVLJANJE i slijedite upute proizvođača. --HU-- Olvassa el az ÖSSZESZERELÉSI ÚTMUTATÓT, és kövesse a gyártó utasításait. --SK-- Prečítajte si NÁVOD NA MONTÁŽ a postupujte podľa pokynov výrobcu. --SI-- Preberite NAVODILA ZA NAMESTITEV in upoštevajte smernice, ki jih je razvil proizvajalec. --FR-- Lisez les INSTRUCTIONS D'ASSEMBLAGE et suivez les instructions du fabricant. --PT-- Leia as INSTRUÇÕES DE INSTALAÇÃO e siga as orientações desenvolvidas pelo fabricante. --ES-- Lea las INSTRUCCIONES DE INSTALACIÓN y siga las pautas desarrolladas por el fabricante. --IT-- Leggere le ISTRUZIONI DI INSTALLAZIONE e seguire le linee guida sviluppate dal produttore.

Mo5



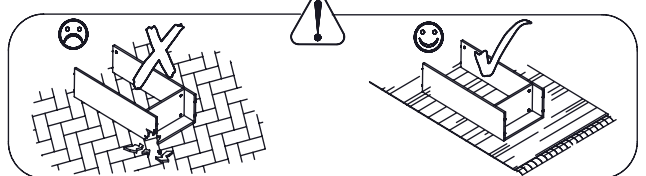
PL- Narzędzia niezbędne do montażu (nie dostarczone przez producenta)/ **DE-** Für die Montage notwendige Werkzeuge (nicht vom Hersteller mitgeliefert)/ **EN-** Tools required for assembly (not provided by the manufacturer)/ **CZ-** Nástroje nezbytné pro montáž (nejsou dodávány výrobcem)/ **HR-** Alat potreban za montažu (nije osiguran od strane proizvođača)/ **HU-** Az összeszereléshez szükséges (a gyártó által nem szállított) szerszámok/ **SK-** Nástroje potrebné na montáž (nedodávané výrobcom)/ **SI-** Orodja, potrebna za montažo (ni priložena s strani proizvajalca)/ **FR-** Outils requis pour l'assemblage (non fourni par le fabricant)/ **PT-** Ferramentas necessárias para a montagem (não fornecidas pelo fabricante) **ES-** Herramientas necesarias para el montaje (no proporcionadas por el fabricante)/ **IT-** Attrezzi necessari per il montaggio (non forniti dal produttore)



[1]



DOLMAR MEBLE sp. z o.o.
Donaborów 62, 63-604 Baranów
tel. +48 (062) 79 12 850
help@dolmar.pl



v 1.0

12.12.2024

PL - ZASADY UŻYTKOWANIA MEBLI:

- . Meble powinny być użytkowane zgodnie z ich przeznaczeniem
- . Meble należy użytkować w pomieszczeniach suchych, zamkniętych i zabezpieczonych przed szkodliwymi wpływami atmosferycznymi oraz bezpośrednim działaniem promieni słonecznych
- . Mebli nie należy ustawiać w odległości mniejszej niż pół metra od czynnych grzejników
- . Wymagane jest równe wypoziomowanie, ustawienie mebli na stabilnym podłożu
- . Na powierzchniach mebli nie należy stawiać przedmiotów wilgotnych
- . Po zmontowaniu mebli należy wyregulować drzwi na prowadnicach
- . Aby zapobiec przewróceniu się mebla, należy na stałe przymocować go do ściany. Sprawdź zgodzaj i wytrzymałość ściany. Dobierz odpowiednie wkręty i kołki do rodzaju ściany. Ostateczną odpowiedzialność za przymocowanie do ściany ponosi monter mebli. **UWAGA!!!** Jeżeli do wyrobu są dołączane kołki rozporowe z wkrętami, to są one przeznaczone tylko i wyłącznie do ścian wykonanych z litych i jednorodnych materiałów.

Przed przystąpieniem do montażu urządzeń elektrycznych (kominek elektryczny, oświetlenie LED) koniecznie zapoznaj się z warunkami bezpiecznego montażu i użytkowania oraz ostrzeżeniami zawartymi w dołączonej do urządzenia instrukcji.

WSKAZÓWKI NA TEMAT PIELEGNACJI MEBLA

Prosimy o stosowanie n/w uwag w celu właściwego użytkowania mebli: Do odkurzania używać czystej suchej ściereczki. Jeśli meble wymagają dokładniejszego czyszczenia należy użyć zwilżonej ściereczki a następnie wytrzeć je do sucha. Odsysać części metalowe i szklane czyścić dostępnymi w handlu środkami, aby odzyskać pierwotny połysk. Następnie metal wytrzeć suchą ścierką a szkło polerować miękkim nie pylącym papierem. **UWAGA!** Nie używać środków żrących, szorujących "nieznanych Sprayów " z wyjątkiem wyraźnie znakowanych przeznaczonych do tego celu.

WSKAZÓWKI DOTYCZĄCE PIELEGNACJI MEBLI NA WYSOKI POŁYSK

Nasze powierzchnie o wysokim połysku są fabrycznie ochronione specjalną folią ochronną. Prosimy pozostawić ją na meblach do momentu zmontowania i usunięcia kurzu. Aby uzyskać wysoki połysk, należy:

- . po usunięciu folii ochronnej pozostawić folię połyskową przez 48 godzin w pomieszczeniu do stwardnienia
- . stosować do czyszczenia wyłącznie bawełnianą szmatkę i odrobinę środka do mycia szkła
- . nie stosować ostrych środków czyszczących z dodatkami
- . ściierać powierzchnie wilgotną szmatką
- . nie stosować myjki parowej
- . nie uszkodzić powierzchni ostrymi przedmiotami
- . w żadnym wypadku nie narażać powierzchni na mocne promieniowanie słoneczne.

DE - REGEIN DER MÖBELBENUTZUNG:

- . Die Möbel sollten entsprechend ihrer Bestimmung verwendet werden
- . Die Möbel sollten in trockenen, geschlossenen und gegen den schädlichen Witterungseinfluss
- .. sowie die direkte Wirkung der Sonnenstrahlen geschützten Räumen benutzt werden
- . Die Möbel sollen von den tätigen Heizkörpern mindestens ein halbes Meter entfernt werden
- . Es ist erforderlich, dass der Grund, wo die Möbel stehen, gut nivelliert und stabil ist
- . Auf der Oberfläche der Möbel darf man keine feuchten Gegenstände stellen
- . Nach dem Zusammenbauen der Möbel sollte man die Tür an den Führungen richten
- . Um ein Umkippen des Möbelstücks zu verhindern, muss es fix an der Wand befestigt werden. Überprüfen Sie die Art und Stärke der Wand. Passen Sie die passenden Schrauben und Dübel für die Wände. Letztendlich ist der Monteur für die Befestigung am Mauerwerk verantwortlich. **ACHTUNG!!!** Wenn der Ware Dübel und Schrauben beiliegen, sind sie ausschließlich zur Anwendung an Wänden aus massiven und einheitlichen Materialien bestimmt.

Bevor Sie mit der Installation elektrischer Geräte (Elektrokamin, LED-Beleuchtung) beginnen, machen Sie sich unbedingt mit den Bedingungen für eine sichere Installation und Verwendung sowie den Warnungen in der dem Gerät beiliegenden Anleitung vertraut.

PFLEGEHINWEIS

Beim Staubwischen bitte ein trockenes Tuch verwenden. Sollten Ihre Möbel einmal eine weitergehende Behandlung benötigen, bitte die Flächen mit einem angefeuchteten Tuch abwischen und anschließend trocken reiben. Bei glänzenden Metallteilen und Glasflächen die handelsüblichen Metallputzmittel bzw. Glasreiniger verwenden. Anschließend Metall mit einem Tuch nachpolieren bzw. Glas mit naßfestem Papier trocken reiben. **ACHTUNG!** Keine Scheuermittel oder Sprays (außer Glas) verwenden.

PFLEGEHINWEIS FÜR MÖBEL-HOCHGLANZFRONTEN

Unsere Hochglanzoberflächen sind bei der Auslieferung durch eine Schutzfolie geschützt. Belassen Sie diese auf dem Möbel, bis es vollständig montiert und von Staub befreit ist. Um die wertvolle Hochglanzoptik zu erhalten, sollten Sie:

- . der Hochglanzfolie nach der Entfernung der Schutzfolie 48 Stunden Zeit zum Nachhärten an der Raum-Luft geben
- . für die Reinigung der Oberflächen verwenden Sie nur ein feuchtes Baumwolltuch und etwas Glasreiniger
- . kein scharfes Reinigungsmittel mit Zusatzstoffen verwenden
- . Oberflächen mit einem nassen Lappen abreiben
- . keinen Dampfreiniger verwenden
- . Oberfläche nicht mit scharfen Gegenständen beschädigen
- . Oberflächen auf gar keinen Fall starker Sonnenbestrahlung aussetzen

EN - TERM OF USE FURNITURE:

- . Furniture should be used for their intended purpose
- . Furniture should be used in dry, closed rooms, protected from an adverse weather and a direct sunlight
- . Furniture should not be set at a distance of less than half a meter of active radiators
- . The equal leveling is required and the need to set furniture on the stable base
- . Wet objects should not be placed on surfaces of furniture
- . Doors on tracks should be adjusted after assembling furniture
- . To prevent the piece of furniture from falling over, please attach it permanently to the wall. Check the type and strength of the wall. Choose the appropriate screws and dowels for the walls. Ultimately it is the person carrying out the installation who is responsible for attachment to the masonry. **WARNING!!!** If the rawlplugs with screws are attached to the product, then they are intended only for walls made of solid and homogeneous materials.

Before starting to install electrical devices (electric fireplace, LED lighting), be sure to familiarize yourself with the conditions of safe installation and use as well as the warnings contained in the instructions supplied with the device.

DIRECTIONS FOR PROPER USAGE OF FURNITURE

In order to directions use a soft, dry duster to dust furniture. If furniture needs more precise polishing use a wet duster, after that wipe furniture until it's dry. Metal and glass parts of furniture polish with any available detergents to get former gloss. After that wipe the metal parts with a dry duster. Glass parts wipe with a paper towel. **WARNING!** Never use a harsh scrubbing cleaners, detergents, solvents. Use only known, intended for furniture soft agent's.

CARE INSTRUCTIONS FOR HIGH GLOSS SURFACES OF FURNITURE

Our high gloss surfaces have a protective foil when delivered. Please leave this foil on the furniture until it is completely assembled and all dust has been removed. To maintain the valuable high gloss appearance, you should:

- . expose the high gloss foil to the room air for 48 hours to allow it to harden after removing the protective foil
- . only use a damp cotton cloth and a small amount of glass cleaner to clean the surfaces
- . do not use any aggressive cleaners with additives
- . rub off the surfaces with a wet rag
- . do not use a steam cleaner
- . do not damage the surface with sharp objects
- . do not in any case expose the surfaces to intense sunlight.

CZ - ZÁKLADY POUŽÍVÁNÍ NÁBYTKU:

- . Nábytek by měl být používán k určenému účelu
- . Nábytek by měl být používán v místnostech suchých, uzavřených a chráněných před škodlivými povětrnostními vlivy a před přímým slunečním zářením
- . Nábytek by neměl být postaven na méně než půl metru před aktivními radiátory
- . Požadované je umístění nábytku na stabilním, vyrovnaném povrchu
- . Na povrch nábytku nepokládejte vlhké předměty
- . Po smontování nábytku seřídít (vyrovnat) dveře pomocí kolejniče
- . Chcete-li zabránit převrácení nábytku, je potřeba ho natrvalo připevnit ke stěně. Zkontrolujte typ a nosnost stěny. Vyberte si vhodné šrouby a hmoždinky pro stěny. Za upevnění ve zdivu je nakonec zodpovědný ten, kdo upevnění montuje. **POZOR!!!** Pokud jsou k výrobku přiloženy hmoždinky se šrouby, jsou určeny jen a výhradně do stěn zhotovených z masivních a homogenních materiálů.

Před zahájením instalace elektrických zařízení (elektrický krb, LED osvětlení) se nepaměňte seznámit s podmínkami bezpečné instalace a používání a také s varováními obsaženými v návodu dodaném se zařízením.

NÁVOD NA UDRŽBU

Při pravidelné péči o Váš nábytek používejte suchý hadřík, který nezanechává chloupky. Pokud bude nábytek vyžadovat důkladné vycištění, použijte prosím navlhčený hadřík a poté opět přetřete suchým hadříkem. Lesklé kovové díly a skleněné plochy dokonale vyčistěte běžným prostředkem na údržbu kovu a lesklým přípravkem na okna, až docílíte „zrcadlového lesku“. Kovové díly pak doleštěte suchým hadříkem, sklo vhodným papírem. **POZOR!** V žádném případě nepoužívejte ostré čisticí prostředky ani spreje (kromě skleněných ploch)!

INFORMACE PRO PÉČI O NÁBYTKOVÁ ČELA S VYSOKÝM LESKEM

Nasé povrchy s vysokým leskem jsou při dodání chráněny ochrannou fólií. Ponechte ji na nábytku, dokud nebude kompletně smontovaný a nebude z něho odstraněn prach. Aby se zachovala cenná optika vysokého lesku, měli byste:

- . po odstranění folie dejte nábytku 48 hodin čas na vytvrzení v pokojové teplotě
- . pro čištění povrchů používejte pouze vlhký bavlněný hadřík a trochu čisticího prostředku na skla
- . nepoužívejte ostrý čisticí prostředek s příměsí
- . povrchy otírejte mokřým hadrem
- . nepoužívejte parní čistič
- . nepoškozujte povrch ostrými předměty
- . povrchy v žádném případě nevystavujte silnému slunečnímu záření.

HR - NAČIN KORIŠTENJA NAMJEŠTAJA:

- Namještaj se treba koristiti u svrhu za koju je namijenjen
- Namještaj se treba koristiti u suhim, zatvorenim prostorijama, zaštićen od štetnih vremenskih utjecaja i direktne sunčeve svjetlosti
- Namještaj treba biti stavljen na udaljenosti manjoj od jednog metra od aktivnog radijatora
- Neophodno je da podloga (podovi/ zidovi) za namještaj bude ravna kako bi namještaj bio stabilno postavljen
- Na namještaj se ne smiju stavljati mokri predmeti
- Vrata na vodilicama se trebaju prilagoditi nakon montiranja namještaja
- Kako bi spriječili pad namještaja, molimo Vas da ga trajno pričvrstite na zid. Provjerite tip i jačinu zida. Izaberite prikladne vijke i tiple za zid. Osoba koja montira namještaj na zid odgovorna je za adekvatno pričvršćivanje istog. **PAŽNJA !!!** Ako uz proizvod su uključeni šarafovi, znači to da su oni namjenjeni samo za zidove napravljene od jedne vrste materijala.

Prije početka montaže električnih uređaja (električni kamin, LED rasvjeta) svakako se upoznajete s uvjetima sigurne montaže i uporabe te upozorenjima sadržanim u uputama priloženim uz uređaj.

UPUTE ZA ISPRAVNU NJEGU NAMJEŠTAJA

Molimo Vas da koristite mekanu, suhu krpu za brisanje namještaja. Ukoliko namještaj zahtjeva detaljnije čišćenje upotrijebite mokru krpu i nakon toga brišite namještaj dok ne bude suh. Metalne i staklene površine namještaja čistite sa namjenski proizvedenim sredstvima za čišćenje takvog tipa materijala kako bi sačuvali originalni sjaj. Nakon toga obrišite metalne dijelove sa suhom krpom, a staklene dijelove papirnatom ručnikom. **UPOZORENJE!** Nikad ne koristite agresivna sredstva za čišćenje, deterdžente ili otopala. Upotrebljavajte jedino već poznata blaga sredstva namijenjena čišćenju namještaja.

UPUTE ZA ODRŽAVANJE NAMJEŠTAJA VISOKOG SJAJA

Dijelovi namještaja u visokom sjaju imaju na sebi zaštitnu foliju prilikom isporuke. Molimo vas da tu foliju ostavite na namještaju dok nije u potpunosti montiran i dok nije odstranjena sva prašina u prostoru. Kako bi zadržali kvalitetan izgled visokog sjaja trebali bi:

- Nakon uklanjanja zaštitne folije dijelove namještaja u visokom sjaju izložiti sobnom zraku 48 sati
- Upotrebljavajte samo vlažnu pamučnu krpu i malu količinu sredstva za čišćenje stakla za čišćenje površina u visokom sjaju
- Ne upotrebljavajte nikakva agresivna sredstva za čišćenje s aditivima
- Površine trljajte sa mokrom krpom
- Ne upotrebljavajte parne čistače
- Ne oštećujte površine sa ostrim predmetima
- Nemojte nikada izložiti površine intenzivnoj sunčevoj svjetlosti

SI - PRAVILA ZA UPORABO POHIŠTVA:

- . Pohišтво je treba uporabljati v skladu s predvidenim namenom
- . Pohišťvo uporabljajte v suhih, zaprtih prostorih, zaščitenih pred škodljivimi vremenskimi vplivi in neposredno sončno svetlobo.
- . Pohišťvo ne sme biti postavljeno bližje kot pol metra od aktivnih grelnikov
- . Pohišťvo mora biti ravno in postavljeno na stabilno površino
- . Na površine pohišťva ne postavljajte vlažnih predmetov
- . Po montaži pohišťva prilagodite vrata na vodilih
- . Da se pohišťvo ne bi prevrnilo, naj bo trajno pritrjeno na steno.
- . Preverite vrsto in trdnost stene. Izberite ustrezne vijake in vložke glede na vrsto stene.
- . Monter pohišťva je končno odgovoren za pritržitev pohišťva na steno. **POZOR!!!** Če so izdelku priloženi dilatacijski čepi z vijaki, so le ti namenjeni za stene iz trdnih in homogenih materialov. Pred montažo električnih naprav (električni kamin, LED razsvetljava) obvezno preberite pogoje za varno montažo in uporabo ter opozorila. v navodilih, priloženih napravi.

NAVŠTIV ZA NEGO POHIŠTVA

Za pravilno uporabo pohišťva upoštevajte zgornje napotke: Za brisanje prahu uporabite čisto, suho krpo. Če pohišťvo zahteva temeljiteše čiščenje, uporabite vlažno krpo in jo nato obrišite do suhega. Očistite svetleče kovinske in steklene dele s komercialno dostopnimi sredstvi, da jim povrnete prvotni sijaj. Nato obrišite kovino s suho krpo in zločite steklo z mehkim papirjem brez prahu. **POZOR!** Ne uporabljajte jedkih ali čistilnih sredstev, "neznanih razpršil", razen tistih, ki so jasno označena za ta namen.

NAVŠTIV ZA NEGO POHIŠTVA V VISOKEM SÍJAJU

- Naše površine v visokem sÍjaju so tovarniško zaščitene s posebno zaščitno folijo. Pustite ga na pohišťvu, dokler ga ne sestavite in odstranite prah. Za doseganje visokega sÍjaja:
- . Po odstranitvi zaščitne folije pustite sÍjajno folijo v zaprtih prostorih 48 ur, da se strdi
 - . Za čiščenje uporabljajte samo bombažno krpo in malo čistila za steklo
 - . ne uporabljajte ostrih čistilnih sredstev z dodatki
 - . obrišite površine z vlažno krpo
 - . ne uporabljajte parnega čistilnika
 - . ne poškodujte površine z ostrimi predmeti
 - . pod nobenim pogojem ne izpostavljajte površine močnemu sončnemu sevanju.

SK - PRAVIDLÁ POUŽÍVANIA NÁBYTKU:

- Nábytok by sa mal používať na určený účel
- Nábytok by mal byť používaný v suchých, uzavretých miestnostiach a chránený pred nepriaznivými poveternostnými podmienkami a priamym slnečným žiarením
- Nábytok by sa nemal umiestňovať bližšie ako pol metra od aktívnych ohrievačov a radiátorov
- Vyžaduje sa rovnomerné vyrovnanie nábytku a umiestnenie na stabilný povrch
- Na povrchy nábytku nekladte vlhké predmety
- Po montáži nábytku odporúčame vyrovnať dverka pomocou závesov
- Aby sa zabránilo prevrhnutiu nábytku, musí byť trvalo pripevnený k stene. Skontrolujte typ a pevnosť steny. Vyberte správne skrutky a hmoždinky pre typ steny. Užívateľ nábytku nesie konečnú zodpovednosť za jeho pripevnenie na stenu. **POZOR!!!** Pokiaľ sú k výrobku priložené hmoždinky so skrutkami, sú určené len a výhradne do stien zhotovených z masívnych a homogénnych materiálov.
- Pred začatím inštalácie elektrických zariadení (elektrický krb, LED osvetlenie) sa určite oboznáňte s podmienkami bezpečnej inštalácie a používania, ako aj s upozorneniami uvedenými v návode dodanom so zariadením.

TIPY NA STAROSTLIVOSŤ O NÁBYTKU

Poznámky k správne mu použitiu nábytku: Na čistenie použite čistú suchú handričku. Ak je potrebné nábytok dôkladnejšie vyčistiť, použite navlhčenú handričku a potom utrite dosucha. Lesklé kovové a sklenené časti čistite voľne predajnými čistiacimi prostriedkami, aby ste znovu získali pôvodný lesk. Potom kov utrite suchou handrou a sklo vyleštite mäkkým papierom, ktorý po sebe nezanecháva vlákna. **UPOZORNENIE!** Nepoužívajte agresívne „neznáme spreje“ okrem tých, ktoré sú na tento účel určené.

TIPY NA STAROSTLIVOSŤ O NÁBYTKU S VYSOKÝM LESKOM

Naše vysoko lesklé povrchy sú chránené špeciálnou ochrannou fóliou. Prosím, nechajte ju na nábytku, kým nábytok nezmontujete a neodstránite prach. Ak chcete dosiahnuť vysoký lesk:

- Po odstránení ochrannej fólie nechajte lesklý film 48 hodín v miestnosti vytvrdnúť
- Na čistenie používajte iba bavlnenú handričku a prostriedok na čistenie skla
- Nepoužívajte agresívne čistiace prostriedky
- Povrchy utierajte navlhčenou utierkou
- Nepoužívajte parný čistič
- Na čistenie nepoužívajte ostré predmety
- Povrch nikdy nevystavujte silnému slnečnému žiareniu.

HU - HASZNÁLATI ÚTMUTATÓ:

- A bútorokat rendeltetésüknek megfelelően kell használni.
- A bútorokat az időjárás körülményektől védett, zárt, száraz helyiségekben kell használni, ahol nincsenek kitéve a napsugarak közvetlen hatásának.
- A bútorokat ne helyezzük fél méternél rövidebb távolságra a мүködő fűtőberendezésekhez.
- Fontos, hogy a bútort stabil alapzaton, szintbe állítva használjuk.
- A bútorok felületére ne helyezzünk nedves tárgyakat.
- A bútorok összeállítását követően be kell állítani az ajtókat a kivetőpántok segítségével.
- A bútorok előre billenésének megakadályozása céljából szükséges azok falhoz történő rögzítése. A rögzítést megelőzően ellenőrizzük a fal jellegét és szilárdságát. Válasszunk a fal jellegének megfelelő dübelt és csavart. A bútor falhoz történő rögzítése vonatkozásában a bútort szerelő személy a felelős személy. **FIGYELEM!!!** Ha a termékhez tipliket és csavarokat mellékelünk, akkor ezeket csakis tömör és homogén anyagból készült falakhoz szabad használni.
- Az elektromos berendezések (elektromos kandalló, LED világítás) felszerelésének megkezdése előtt feltétlenül ismerkedjen meg a biztonságos telepítés és használat feltételeivel, valamint a készülékhez mellékelte útmutatóban található figyelmeztetésekkel.

ÚTMUTATÓ A BÚTOR ÁPOLÁSÁHOZ

Kérjük a bútor rendeltetészerű használatát céljából az alábbi útmutató betartását. A por eltávolításához használjunk tiszta, száraz törölkendőt. Ha a bútor alaposabb tisztítást igényel, használjunk nedves kendőt, majd száraz ruhával töröljük át a felületeket. A fényes fém és üveg felületeket tisztítsuk a kereskedelemben kapható tisztító szerekkel, hogy e felületek eredeti fényüket visszanyerjék. Ezt követően a fém részeket töröljük át száraz ruhával, az üveg felületeket pedig polírozzuk át rostot nem hagyó papírral. **FIGYELEM!** Az ápoláshoz kizárólag megfelelően jelölt, a célra szolgáló ápoló szerek használjuk!

Ne alkalmazzunk maró, súroló hatású szereket, vagy ismeretlen eredetű aerosolos permeteket!

ÚTMUTATÓ MAGAS FÉNYŰ BÚTOROK KEZELÉSÉHEZ

Az általunk gyártott bútorok magas fényű felületei speciális védőfóliával gyárilag védettek.

Kérjük a védő fóliát ne távolítsák el a bútor összeszereléséig, és a por szerelést követő eltávolításáig.

A bútor felületek magas fényének megóvása céljából kérjük a következők betartását:

- avédőfólia eltávolítását követően tartsuk a bútort 48 órán át a fóliázott felületek megkeményezésére alkalmas környezetben
- a tisztításhoz kizárólag pamut kendőt és kis mennyiségű üveg tisztító szert használjunk
- ne használjunk éles szemcséket tartalmazó szert a tisztításhoz
- a felületeket nedves ruhával töröljük át
- ne használjunk a tisztításhoz gőzborotvát
- ügyeljünk arra, hogy ne sértsük meg a bútor felületét éles tárgyakkal
- soha ne tegyük ki a bútor felületét intenzív napsütésnek

PT - NORMAS DE UTILIZAÇÃO DE MÓVEIS:

- . Os móveis devem ser utilizados de acordo com a finalidade a que se destinam
- . Os móveis devem ser utilizados em ambientes secos e fechados, protegidos das intempéries e da luz solar direta.
- . Os móveis não devem ser colocados a menos de meio metro de aquecedores ativos
- . É necessário estar nivelado e colocar os móveis sobre uma superfície estável
- . Não coloque objetos úmidos nas superfícies dos móveis
- . Após a montagem dos móveis, ajuste as portas nas guias
- . Para evitar que os móveis tombem, devem ser fixados permanentemente à parede. Verifique o tipo e a resistência da parede. Seleccione os parafusos e buchas adequados para o tipo de parede. O instalador do móvel é o responsável final pela sua fixação à parede. **ATENÇÃO!!!** Se o produto incluir buchas de expansão com parafusos, estas destinam-se apenas a paredes de materiais sólidos e homogéneos.
- Antes de instalar dispositivos elétricos (lareira elétrica, iluminação LED), leia as condições de instalação e utilização segura, bem como os avisos contidos no manual que acompanha o dispositivo.

DICAS SOBRE CUIDADOS A TER COM MÓVEIS

Siga as notas acima para o uso adequado dos móveis: Utilize um pano limpo e seco para limpar o pó. Se o móvel precisar de uma limpeza mais completa, utilize um pano húmido e depois seque. Limpe as peças brilhantes de metal e vidro com agentes disponíveis no mercado para recuperar o brilho original. De seguida, limpe o metal com um pano seco e dê polimento ao vidro com papel macio e sem pó.

FR - CONDITIONS D'UTILISATION DU MOBILIER :

- . Les meubles doivent être utilisés conformément à leur fonction
- . Les meubles doivent être utilisés dans des pièces sèches et fermées, à l'abri des intempéries et de la lumière directe du soleil
- . Les meubles ne doivent pas être placés à moins d'un demi-mètre des radiateurs actifs
- . Le nivellement égal est requis et la nécessité de placer les meubles sur une base stable
- . Les objets mouillés ne doivent pas être placés sur les surfaces des meubles
- . Les portes sur les rails doivent être ajustées après l'assemblage des meubles
- . Pour éviter que le meuble ne tombe, veuillez le fixer de manière permanente au mur. Vérifiez le type et la résistance du mur. Choisissez les vis et les chevilles appropriées pour les murs. En fin de compte, c'est la personne effectuant l'installation qui est responsable pour la fixation à la maçonnerie. **ATTENTION!!!** Si l'ensemble contient des chevilles avec des vis, elles sont adaptées uniquement pour les murs constitués de matériaux pleins et homogènes.
- Avant de commencer l'installation d'appareils électriques (cheminée électrique, éclairage LED), assurez-vous de vous familiariser avec les conditions d'installation et d'utilisation en toute sécurité ainsi qu'avec les avertissements contenus dans la notice fournie avec l'appareil.

INSTRUCTIONS POUR UNE UTILISATION CORRECTE DES MEUBLES

Pour les instructions, utilisez un chiffon doux et sec pour dépoussiérer les meubles. Si les meubles ont besoin d'un polissage plus précis utilisez un chiffon humide, puis essayez les meubles jusqu'à ce qu'ils soient secs. Les parties métalliques et en verre des meubles polissent avec n'importe quel détergents disponibles pour obtenir un ancien brillant. Après cela, essayez les parties métalliques avec un chiffon sec. Pièces en verre essuyer avec une serviette en papier. **ATTENTION!** N'utilisez jamais de nettoyeurs agressifs, de détergents, de solvants. Utiliser seulement connu, destiné aux agents mous de l'ameublement.

INSTRUCTIONS D'ENTRETIEN POUR LES SURFACES HAUTE BRILLANCE DES MEUBLES

Nos surfaces à haute brillance ont une feuille de protection lors de la livraison. Veuillez laisser ce film sur le meuble jusqu'à il est complètement assemblé et toute la poussière a été enlevée. Pour conserver la précieuse brillance apparence, vous devez :

- . exposer la feuille haute brillance à l'air ambiant pendant 48 heures pour lui permettre de durcir après
- avoir retiré le feuille de protection
- . n'utilisez qu'un chiffon en coton humide et une petite quantité de nettoyeur pour vitres pour nettoyer les surfaces
- . ne pas utiliser de nettoyeurs agressifs avec des additifs
- . frotter les surfaces avec un chiffon humide
- . ne pas utiliser de nettoyeur vapeur
- . ne pas endommager la surface avec des objets pointus
- . n'exposez en aucun cas les surfaces à un ensoleillement intense.

ATENÇÃO! Não utilizar agentes cáusticos ou abrasivos, "Sprays desconhecidos", exceto os claramente marcados para o feito.

DICAS PARA CUIDAR DE MÓVEIS DE ALTO BRILHO

As nossas superfícies de alto brilho são protegidas de fábrica película protetora especial. Deixe-o sobre os móveis até que esteja montado e o pó seja removido. Para obter um acabamento de alto brilho:

- . Depois de remover a película protetora, deixe a película brilhante dentro de casa durante 48 horas para endurecer
- . Utilize apenas um pano de algodão e um pouco de limpa-vidros para limpar
- . não utilize agentes de limpeza agressivos com aditivos
- . limpe as superfícies com um pano húmido
- . não utilize um limpador a vapor
- . não danifique a superfície com objetos pontiagudos
- . em caso algum exponha a superfície a fortes radiações solares.

ES - NORMAS DE USO DE MUEBLES:

- Los muebles deben usarse de acuerdo con su propósito previsto.
- Los muebles deben utilizarse en habitaciones secas y cerradas, protegidas de las inclemencias del tiempo y de la luz solar directa.
- Los muebles no deben colocarse a menos de medio metro de los calentadores activos.
- Se requiere estar nivelado y colocar los muebles sobre una superficie estable.
- No coloque objetos húmedos sobre las superficies de los muebles.
- Después de montar los muebles, ajuste las puertas sobre las guías.
- Para evitar que los muebles se vuelquen, conviene fijarlos permanentemente a la pared.

Verifique el tipo y resistencia de la pared. Seleccione los tornillos y tacos adecuados para el tipo de pared. El instalador del mueble es el responsable último de fijarlo a la pared. **¡¡¡ATENCIÓN!!!** Si con el producto se incluyen tacos de expansión con tornillos, están destinados únicamente a paredes de materiales sólidos y homogéneos. Antes de instalar aparatos eléctricos (chimenea eléctrica, iluminación LED), asegúrese de leer las condiciones de instalación y uso seguros y las advertencias, contenida en las instrucciones adjuntas al dispositivo.

CONSEJOS SOBRE EL CUIDADO DE LOS MUEBLES

Siga las notas anteriores para el uso adecuado de los muebles: Utilice un paño limpio y seco para quitar el polvo. Si el mueble requiere una limpieza más profunda, utilice un paño húmedo y luego séquelo. Limpie las piezas brillantes de metal y vidrio con agentes disponibles comercialmente para recuperar su brillo original. Luego limpie el metal con un paño seco y pule el vidrio con papel suave y sin polvo. **¡ATENCIÓN!** No utilizar agentes cáusticos o abrasivos, "Sprays desconocidos", excepto los claramente marcados al efecto.

CONSEJOS PARA EL CUIDADO DE MUEBLES DE ALTO BRILLO

- Nuestras superficies de alto brillo están protegidas de fábrica con una lámina protectora especial. Déjelo sobre los muebles hasta que esté armado y se elimine el polvo. Para obtener un acabado de alto brillo:
- Después de retirar la lámina protectora, deje la lámina brillante en el interior durante 48 horas para que se endurezca.
 - Utilice únicamente un paño de algodón y un poco de limpiacristales para la limpieza.
 - no utilice agentes de limpieza fuertes con aditivos
 - limpie las superficies con un paño húmedo
 - no utilice un limpiador a vapor
 - no dañe la superficie con objetos afilados
 - En ningún caso exponer la superficie a fuertes radiaciones solares.

IT - REGOLE PER L'UTILIZZO DEI MOBILI:

- I mobili devono essere utilizzati in conformità con lo scopo previsto
- I mobili devono essere utilizzati in ambienti asciutti e chiusi, protetti dagli agenti atmosferici dannosi e dalla luce solare diretta.
- I mobili non devono essere posizionati a meno di mezzo metro dai riscaldatori attivi
- È necessario essere in piano e posizionare i mobili su una superficie stabile
- Non posizionare oggetti umidi sulle superfici dei mobili
- Dopo aver montato i mobili, regolare le ante sulle guide
- Per evitare che i mobili si ribaltino, devono essere fissati in modo permanente al muro. Controllare il tipo e la resistenza del muro. Selezionare le viti e i tasselli appropriati per il tipo di muro. L'installatore del mobile è in ultima analisi responsabile del fissaggio al muro. **ATTENZIONE!!!** Se con il prodotto sono forniti tasselli ad espansione con viti, questi sono destinati solo a pareti realizzate con materiali solidi e omogenei. Prima di installare dispositivi elettrici (caminetto elettrico, illuminazione a LED), assicurarsi di leggere le condizioni per l'installazione e l'uso sicuro e le avvertenze contenute nelle istruzioni allegate al dispositivo.

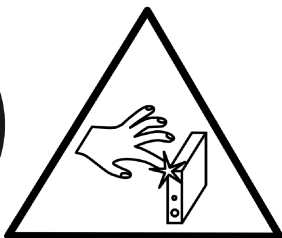
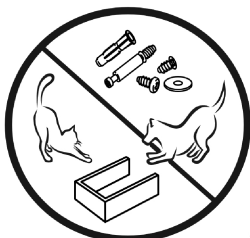
CONSIGLI PER LA CURA DEL MOBILE

Si prega di seguire le note sopra per un corretto utilizzo del mobile: Utilizzare un panno pulito e asciutto per spolverare. Se il mobile necessita di una pulizia più approfondita, utilizzare un panno umido e poi asciugarlo. Pulisci le parti lucide in metallo e vetro con agenti disponibili in commercio per ritrovare la loro lucentezza originale. Quindi pulire il metallo con un panno asciutto e lucidare il vetro con carta morbida e priva di polvere. **ATTENZIONE!** Non utilizzare agenti caustici o abrasivi, "Spray sconosciuti", tranne quelli chiaramente contrassegnati a questo scopo.

CONSIGLI PER LA CURA DEI MOBILI LUCIDI

- Le nostre superfici lucide sono protette in fabbrica con una speciale pellicola protettiva. Si prega di lasciarlo sul mobile fino al montaggio e alla rimozione della polvere. Per ottenere una finitura lucida:
- Dopo aver rimosso la pellicola protettiva, lasciare indurire la pellicola lucida all'interno per 48 ore
 - Per la pulizia utilizzare solo un panno di cotone e un po' di detergente per vetri
 - non utilizzare detersivi aggressivi con additivi
 - pulire le superfici con un panno umido
 - non utilizzare un pulitore a vapore
 - non danneggiare la superficie con oggetti appuntiti
 - in nessun caso esporre la superficie a forti radiazioni solari.

--PL-- Szanowny Kliencie, jeśli zamontujesz uszkodzony element, Twoja reklamacja nie będzie uznana. Zachowaj etykietę do celów reklamacyjnych. --DE-- Sehr geehrter Kunde, wenn Sie ein defektes Bauteil einbauen, wird Ihre Reklamation nicht anerkannt. Bewahren Sie das Etikett für Reklamationszwecke auf. --EN-- Dear Customer, if you install a defective component, your claim will not be accepted. Keep the label for claim purposes. --CZ-- Vážení Zákazníku, pokud nainstalujete vadný komponent, vaše reklamace nebude uznána. Štítek si uschovejte pro účely reklamace. --HR-- Poštovani Kupci, ukoliko ugradite oštećeni element, reklamacija se neće uvažiti. Sačuvajte naljepnicu u svrhu reklamacije. --HU-- Kedves Vásárló, ha hibás alkatrészt szerel be, panaszát nem ismerjük el. Tartsa meg a címkét az igényléshez. --SK-- Vážení Zákazník, ak nainštalujete chybný komponent, vaša reklamácia nebude uznaná. Štítok si uschovajte na účely reklamácie. --SI-- Spoštovani kupec, če vgradite poškodovan element, vaša reklamacija ne bo upoštevana. Etiketo shranite za namene reklamacij. --FR-- Cher Client, si vous installez un composant défectueux, votre réclamation ne sera pas prise en compte. Conserver l'étiquette en cas de réclamation. --PT-- Estimado Cliente, se instalar um elemento danificado, a sua reclamação não será aceite. Guarde o rótulo para efeitos de reclamação. --ES-- Estimado Cliente, si instala un elemento dañado no se aceptará su reclamación. Conserve la etiqueta a efectos de reclamación. --IT-- Gentile Cliente, se installi un elemento danneggiato il tuo reclamo non verrà accettato. Conservare l'etichetta per eventuali reclami.



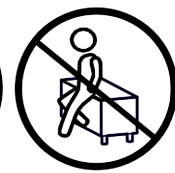
FR
Donnez ou recyclez vos meubles.



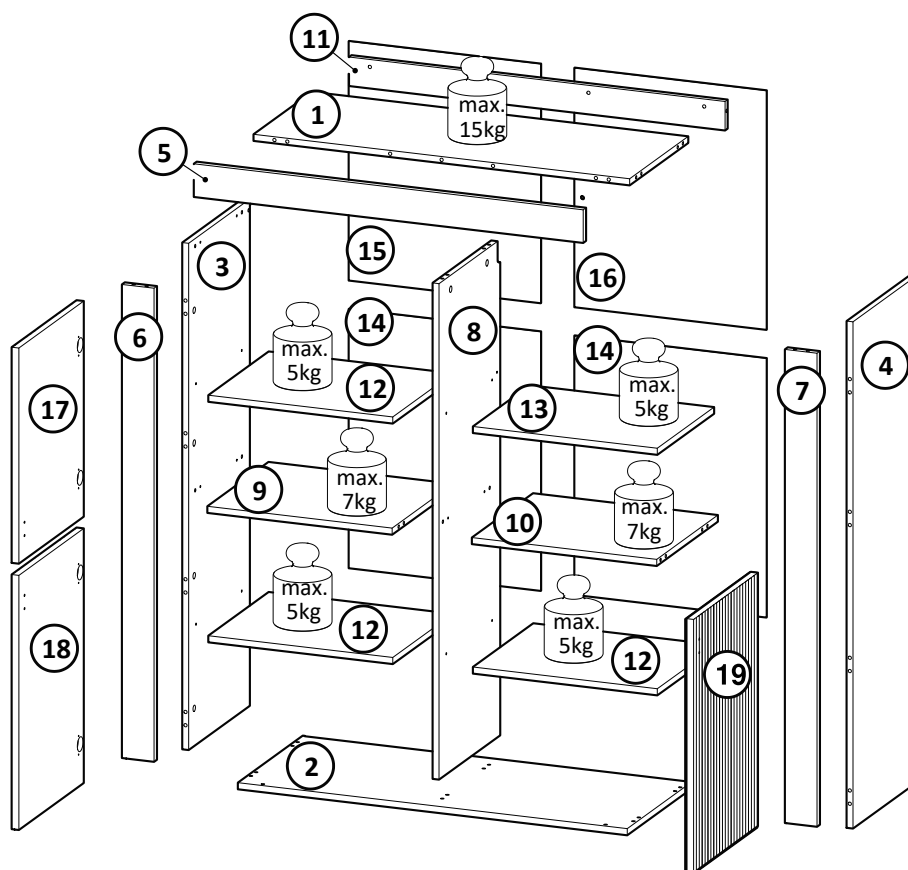
Association ou Magasin ou Déchèterie
<https://quefairedemesdechets.fr>






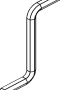





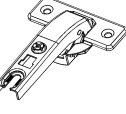

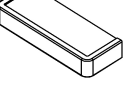

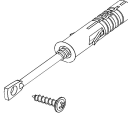

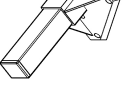



FR
ÉLÉMENTS D'EMBALLAGE + NOTICE

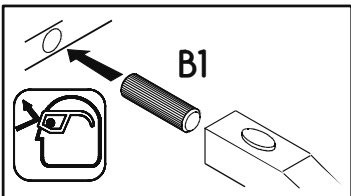
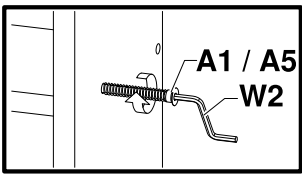
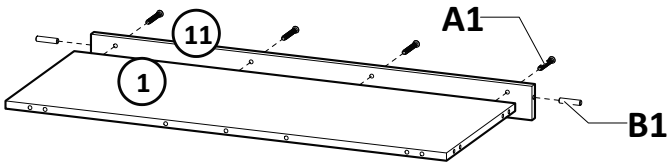


Nr	Xmm	Ymm	Zmm	x
1	936	361	16	1
2	969	400	16	1
3	1222	380	16	1
4	1222	380	16	1
5	969	80	18	1
6	1142	80	18	1
7	1142	80	18	1
8	1196	377	16	1
9	460	377	16	1
10	460	377	16	1
11	936	70	16	1
12	459	372	16	3
13	459	350	16	1
14	478	625	2,5	2
15	478	577	2,5	1
16	478	577	2,5	1
17	400	520	18	1
18	400	614	18	1
19	400	614	18	1

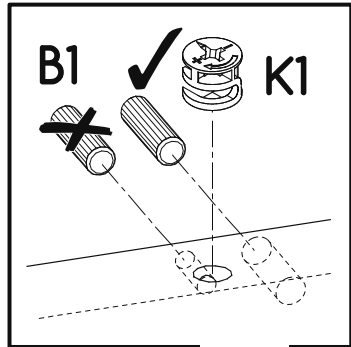
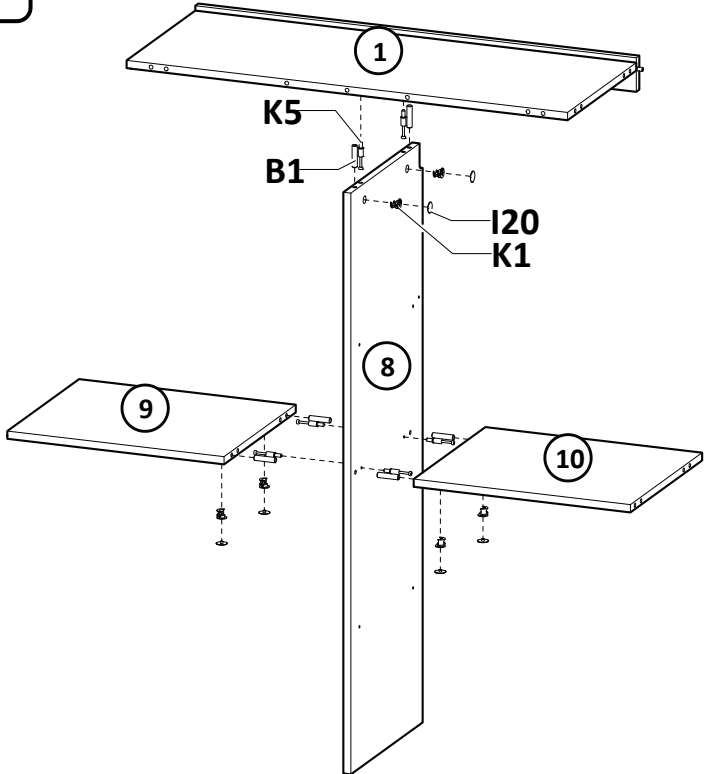


K5 28x 34mm 	I20 26x Ø4/Ø17 	K1 28x Ø15x12 	B1 37x Ø8x35 	A1 10x Ø7x50 	W2 1x 4mm 
S2 23x Ø20x2 	W4 59x 	F2 17x Ø5 	D13 6x PZ35RO 	G34 12x 3,5x16 	C13 6x Z35RO 
G8 6x Ø4x30 	E82 3x 48mm 	G6 8x 3x13 	U10 1x 	G11 16x 4x20 	P75 4x H120 
I10 2x Ø20 					

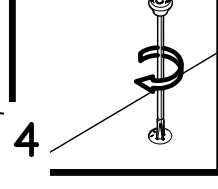
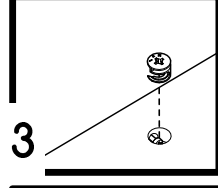
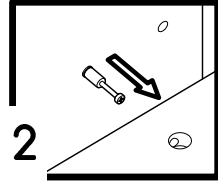
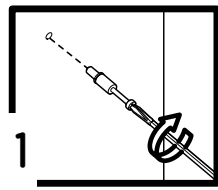
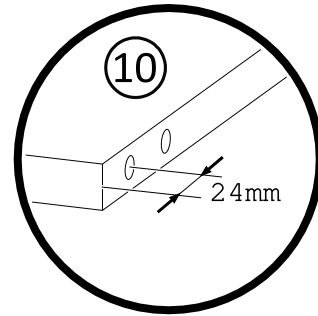
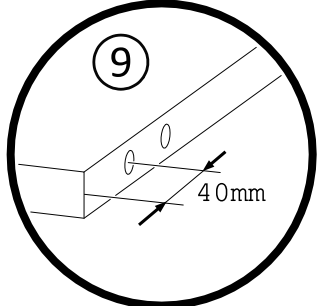
I



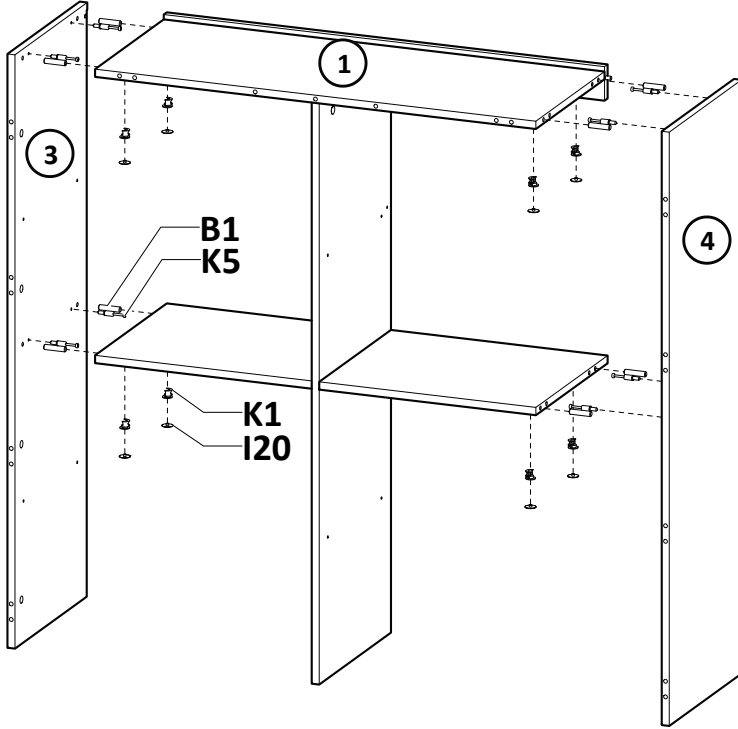
II



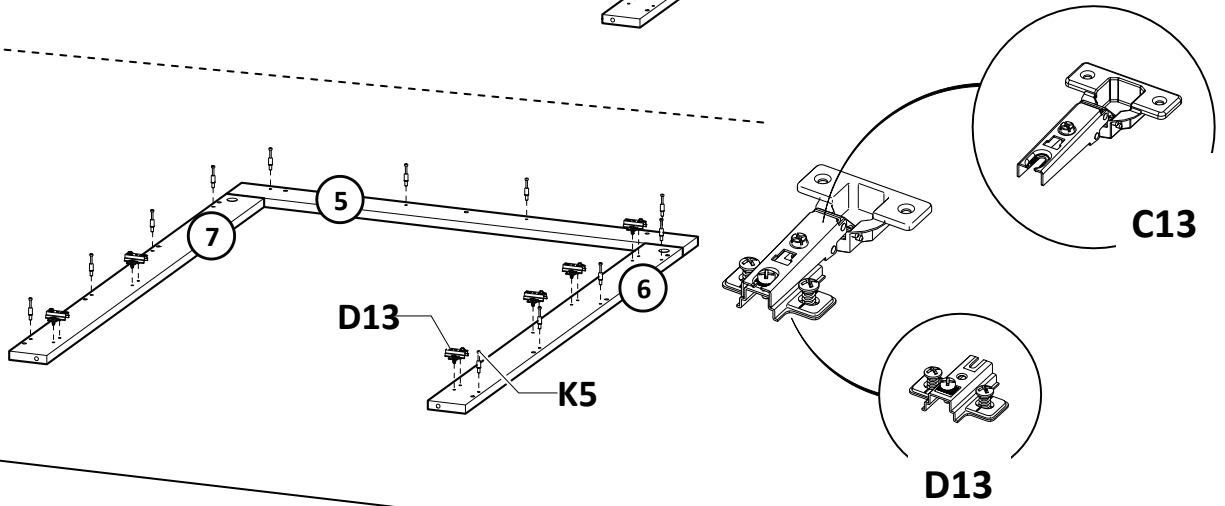
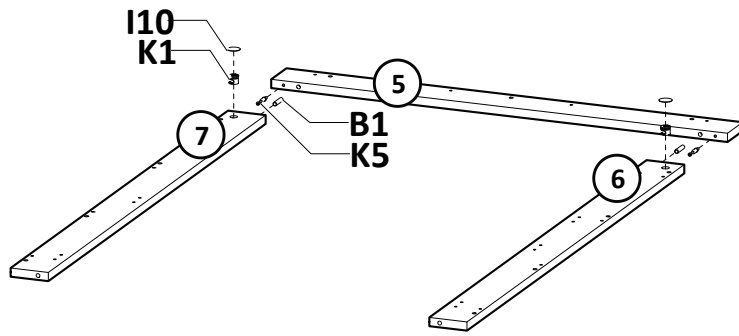
i



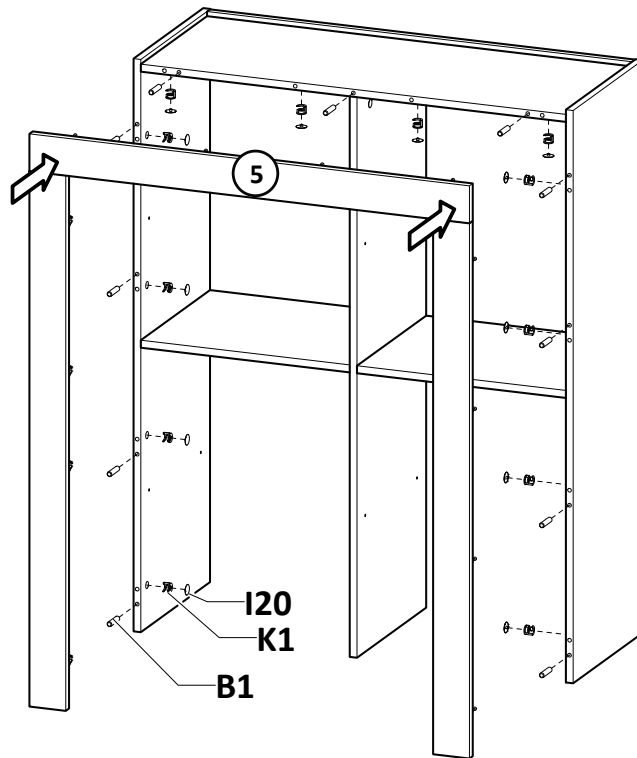
III



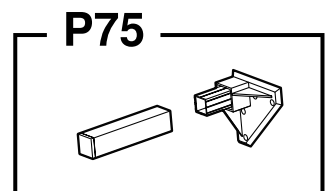
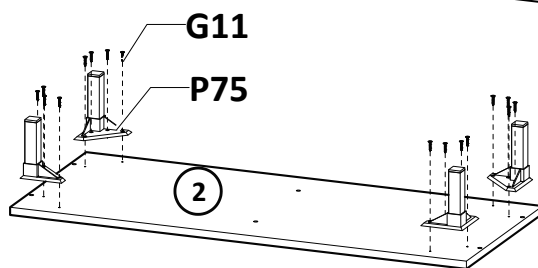
IV



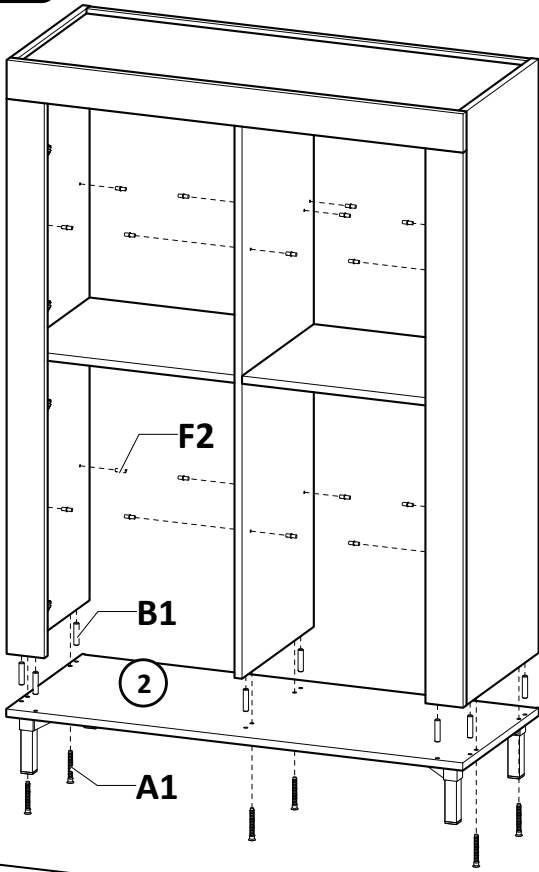
V



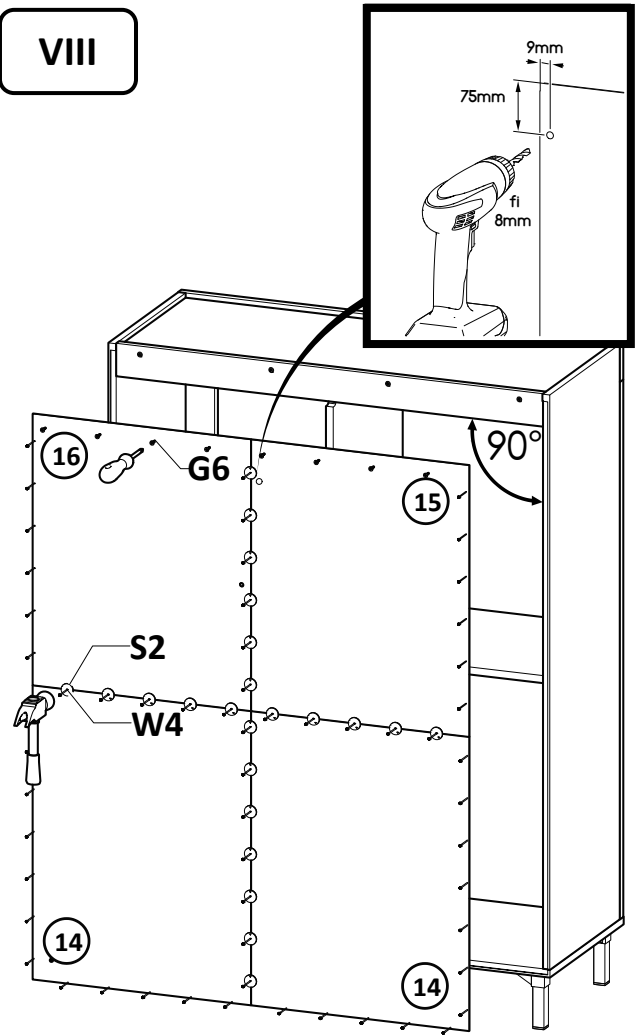
VI



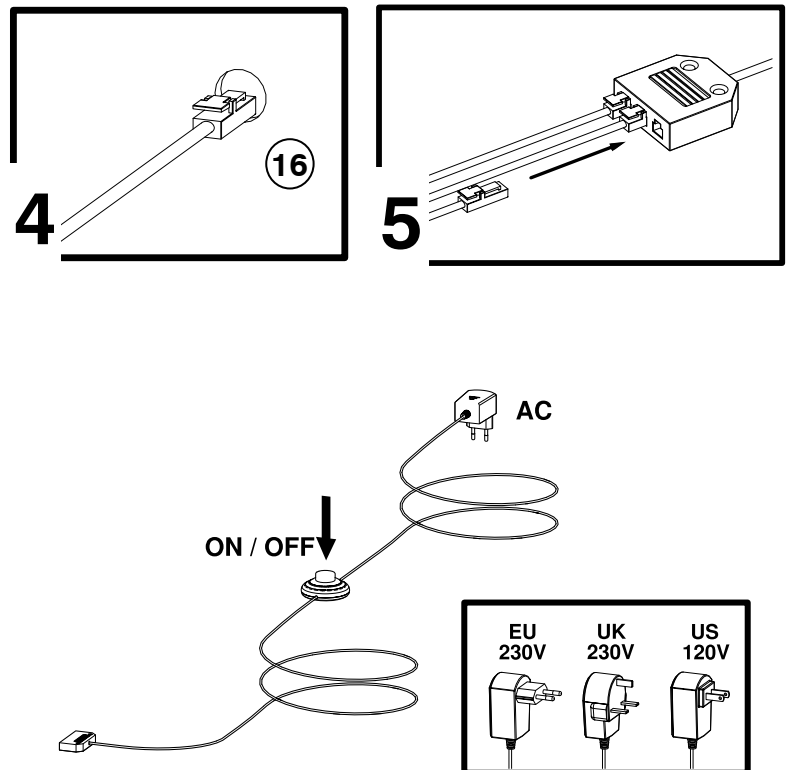
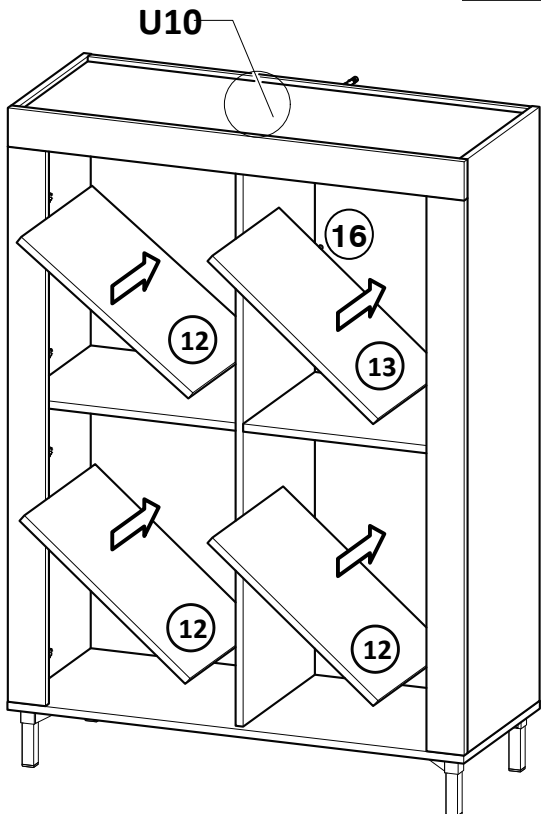
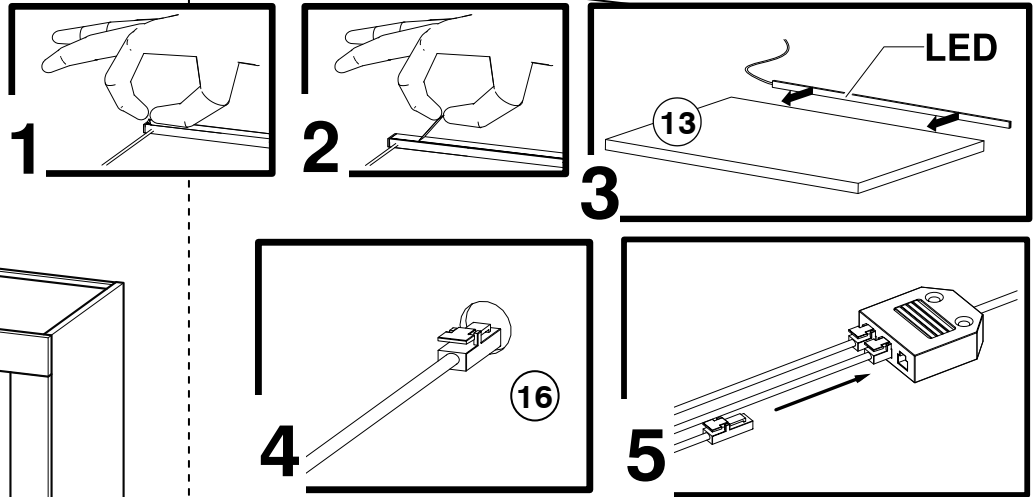
VII



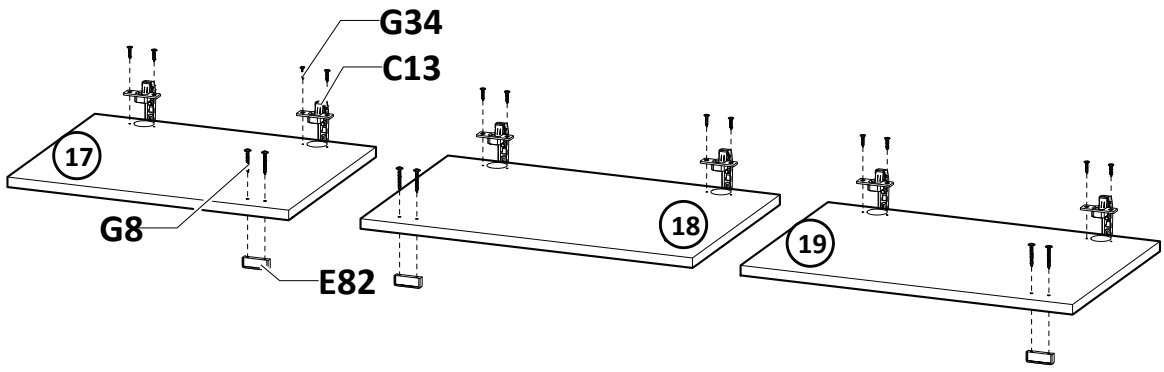
VIII



IX



X



XI

