


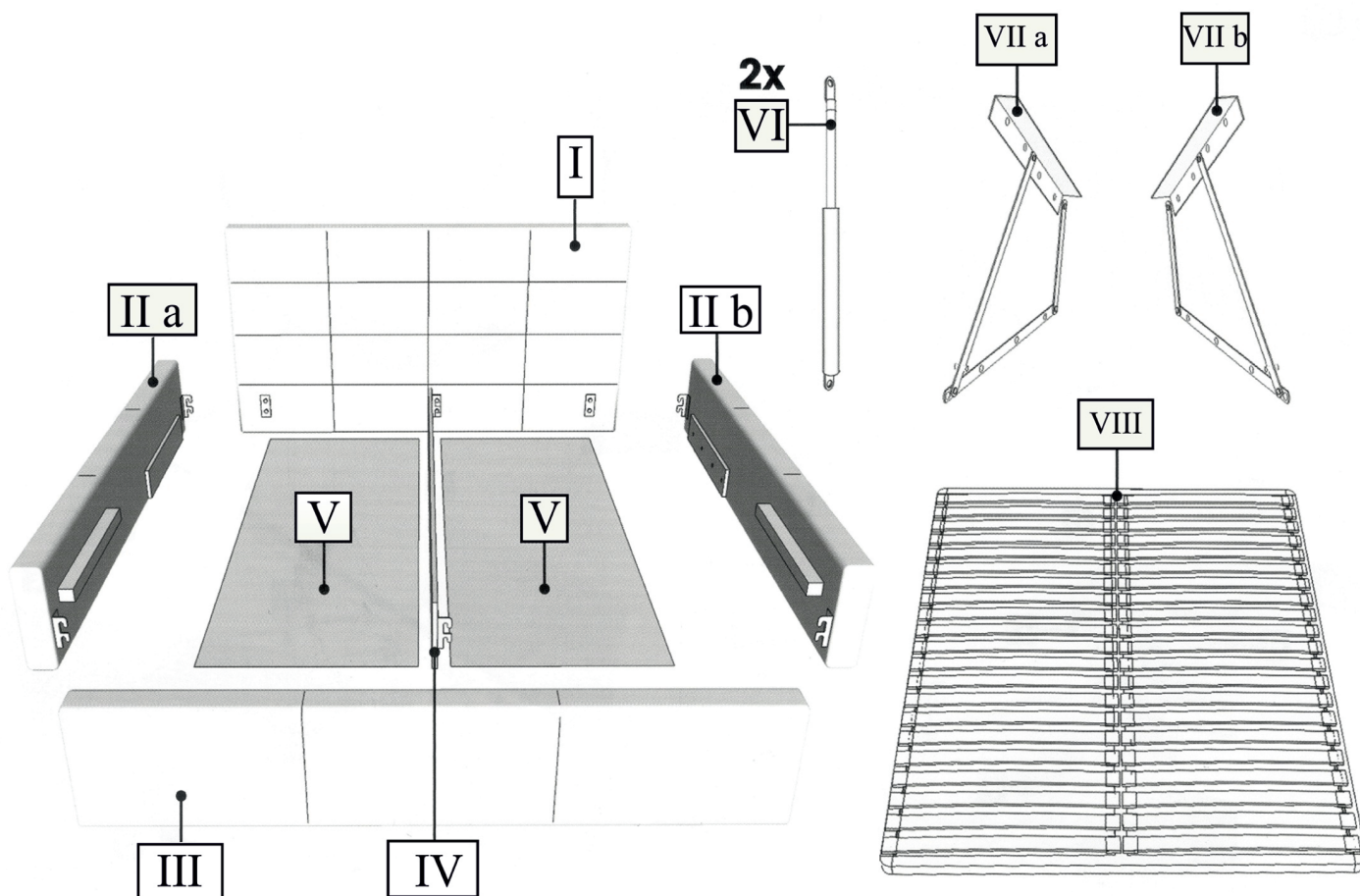


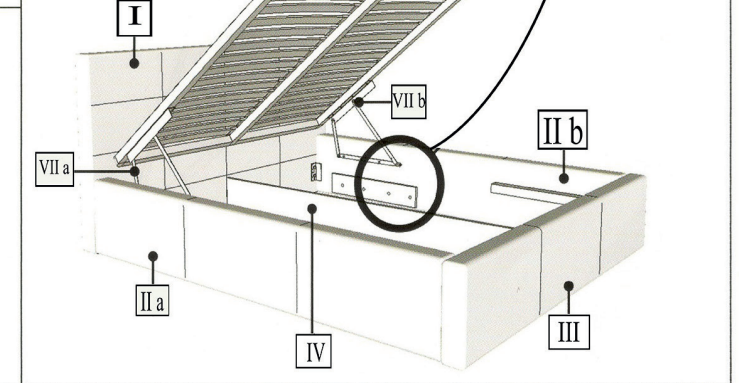
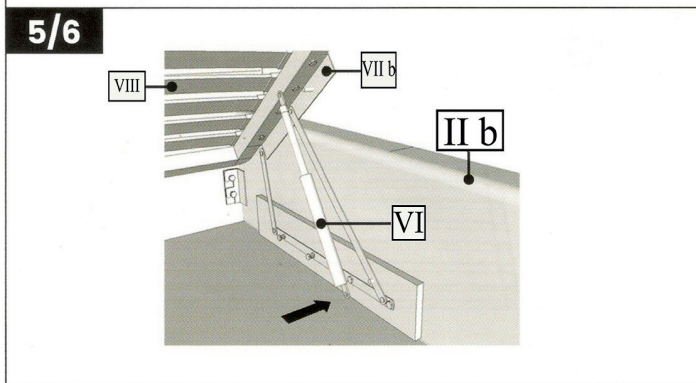
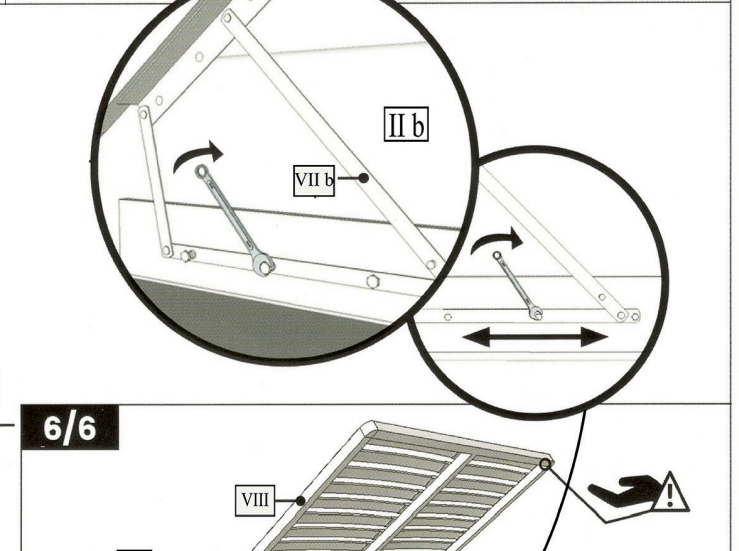
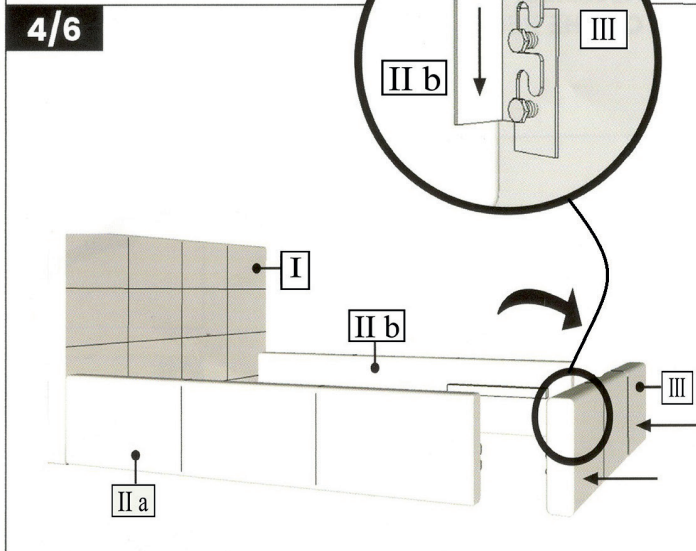
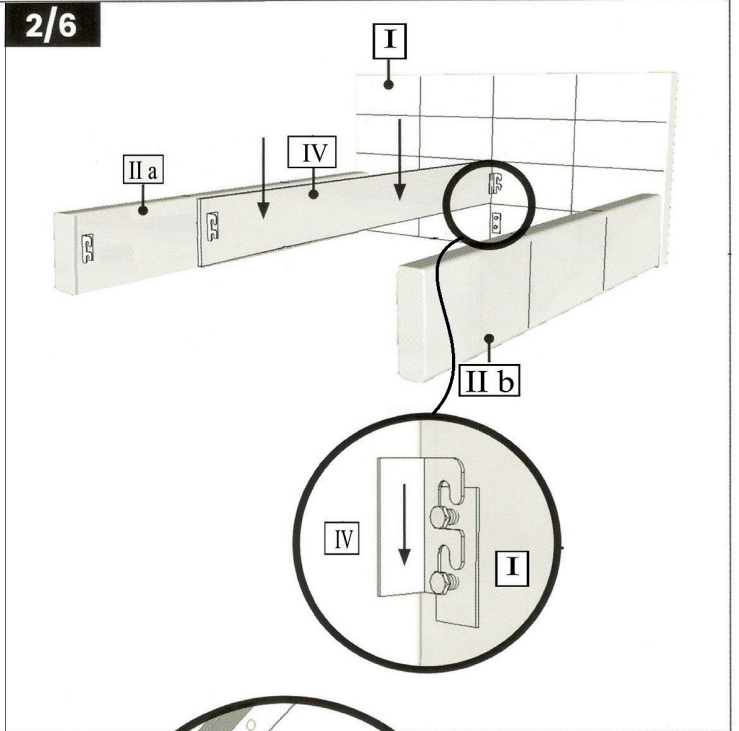
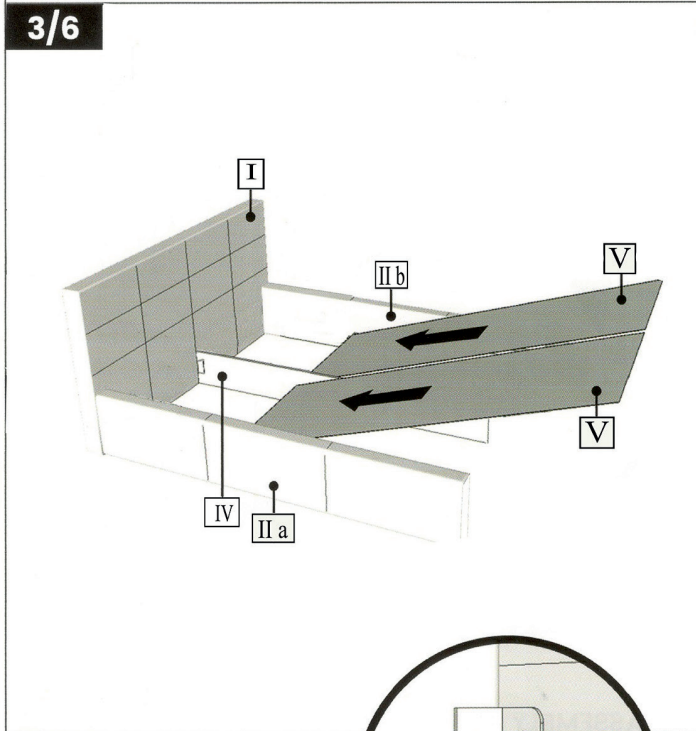
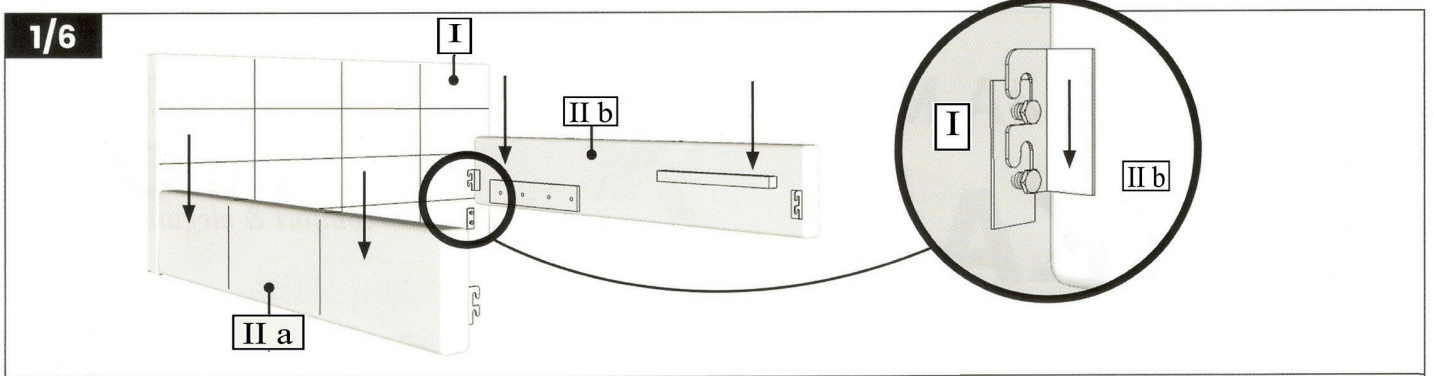
Instrukcja montażu łóżka wersja Podstawowa, Medium oraz 45*

HAUSS



1	 13
2	 10
3	 *





!!! UWAGA !!!

Siłownik gazowy (VI) należy przykręcać z odpowiednią siłą, zbyt mocne dokręcenie grozi uszkodzeniem gwintu lub jego zerwaniem